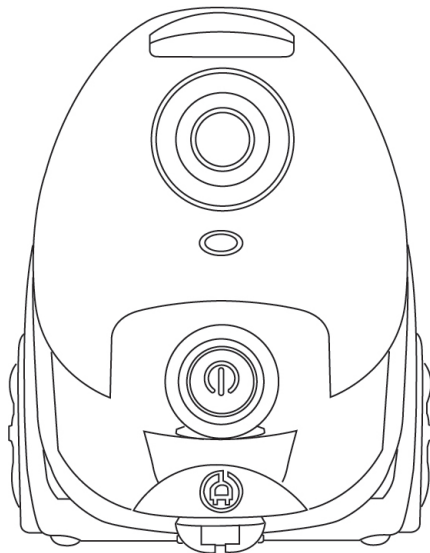


HOMELAND POCKET



ES. Instrucciones de uso

EN. Instructions for use

FR. Mode d'emploi

PT. Instruções de uso

IT. Istruzioni per l'uso

CA. Instruccions d'ús

DE. Gebrauchsanleitun

NL. Gebruiksaanwijzing

RO. Instrucțiuni de utilizare

PL. Instrukcja obsługi

BG. Инструкция за употреба

EL. Οδηγίες χρήσης

RU. Инструкция по применению

DA. Brugsanvisning

NO. Instruksjoner for bruk

SV. Användningsinstruktioner

FI. Käyttöohjeet

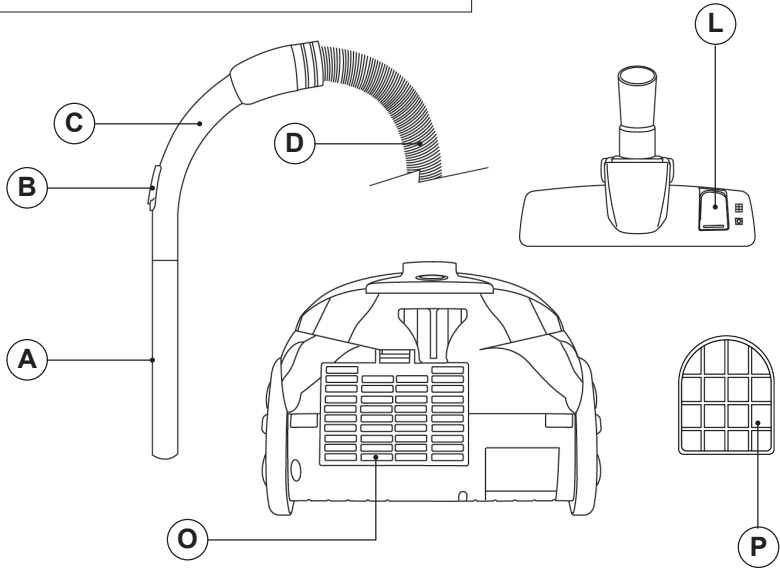
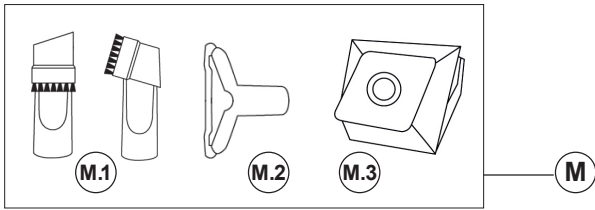
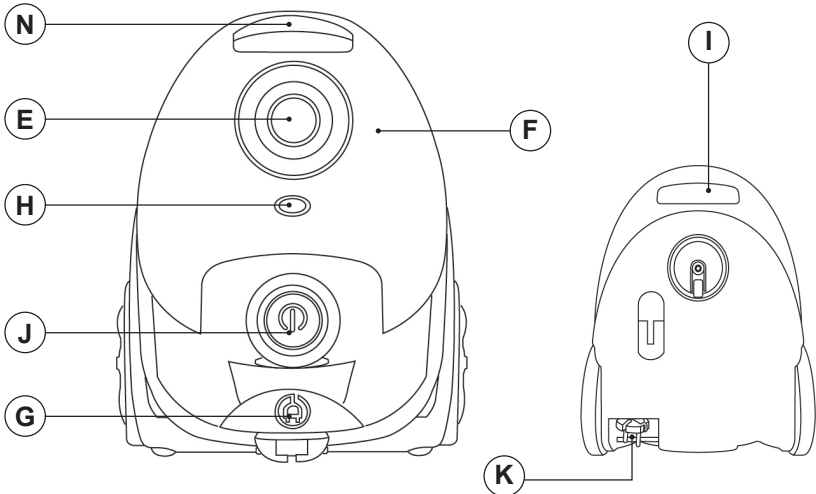
TR. Kullanım için talimatlar

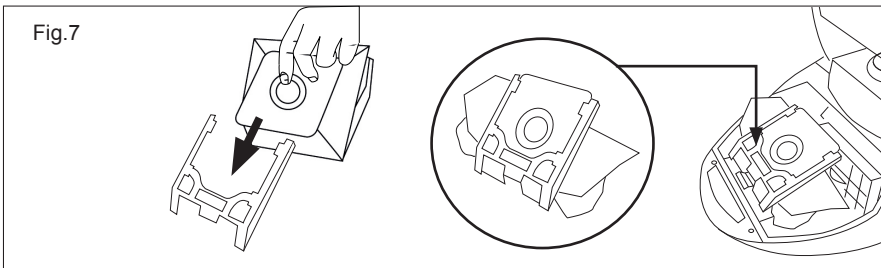
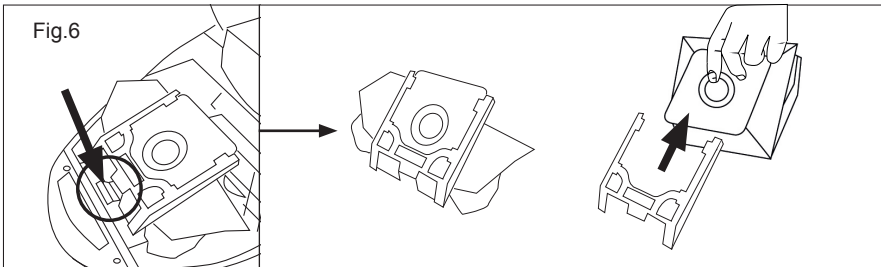
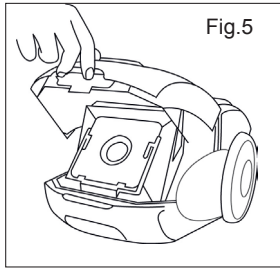
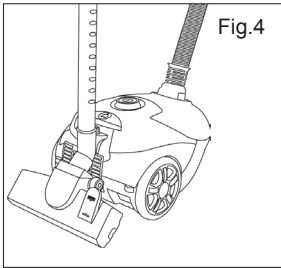
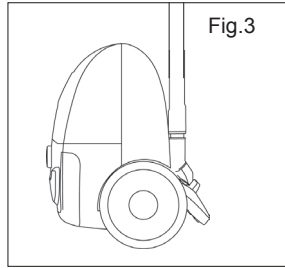
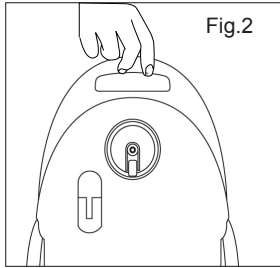
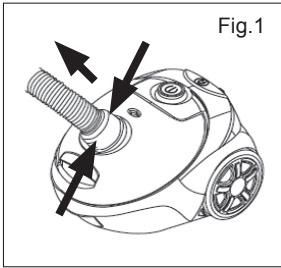
HE. הוראות לשימוש

AR. تعليمات الاستخدام

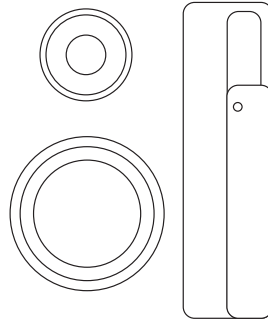
taurus







- Material de embalaje para proteger la máquina. Debe retirarse antes de su uso.
- Packing material to protect the machine. It must be removed before use.
- Matériel d'emballage pour protéger la machine. Il doit être retiré avant l'utilisation.
- Material de embalagem para proteger a máquina. Deve ser removido antes de ser utilizado.
- Materiale di imballaggio per proteggere la macchina. Deve essere rimosso prima dell'uso.
- Material d'emalatge per protegir la màquina. S'ha de treure abans d'utilitzar-la.
- Verpackungsmaterial zum Schutz des Geräts. Es muss vor dem Gebrauch entfernt werden.
- Verpakkingsmateriaal om de machine te beschermen. Het moet voor gebruik worden verwijderd.
- Material de ambalare pentru a proteja mașina. Acesta trebuie îndepărtat înainte de utilizare.
- Materiał opakowaniowy do ochrony urządzenia. Należy go usunąć przed użyciem.
- Упаковочный материал за защита на машината. Той трябва да се отстрани преди употреба.
- Υλικό συσκευασίας για την προστασία του μηχανήματος. Πρέπει να αφαιρεθεί πριν από τη χρήση.
- Упаковочный материал для защиты машины. Перед использованием его необходимо снять.
- Pakningsmateriale til beskyttelse af maskinen. Det skal fjernes før brug.
- Emballasjemateriale for å beskytte maskinen. Det må fjernes før bruk.
- Förpackningsmaterial för att skydda maskinen. Det måste avlägsnas före användning.
- Pakkausmateriaali koneen suojaamiseksi. Se on poistettava ennen käyttöä.
- Makineyi korumak için ambalaj malzemesi. Kullanmadan önce çıkarılmalıdır.



ינפל ותוא ריסהל שי. הנוכמה לע הנגהל הזירא רמוח
שומישה.

مواد التعبئة والتغليف لحماية الجهاز. يجب إزالته قبل
الاستخدام.

ASPIRADOR CON BOLSA HOMELAND POCKET

DESCRIPCIÓN

A	Tubo telescópico
B	Regulador manual de aire
C	Empuñadura
D	Manguera
E	Acoplamiento de tubo
F	Tapa del compartimento de la bolsa
G	Botón rebobinado de cable
H	Indicador bolsa llena
I	Asa de transporte
J	Botón de encendido / apagado
K	Conector de red
L	Interruptor de zapata
M	Accesorios
M.1	Lanza 2 en 1
M.2	Cepillo de sofá
M.3	Bolsa reutilizable extra (x2)
N	Palanca de apertura del compartimento de la bolsa
O	Filtro de salida
P	Filtro de entrada

Si el modelo de su aparato no tiene los accesorios descritos anteriormente, se pueden adquirir por separado en los Servicios de Asistencia Técnica.

UTILIZACIÓN Y CUIDADOS:

- No use el aparato si sus filtros y su bolsa no están debidamente acoplados.
- No use el aparato si sus accesorios no están debidamente acoplados.
- No utilice el aparato si los accesorios o consumibles que lleva están defectuosos. Sustitúyalos inmediatamente.
- No utilice el aparato para recoger agua o cualquier otro líquido.
- No use el aparato si su dispositivo de puesta en marcha/ paro no funciona.
- Para coger o transportar el aparato, utilice el asa.
- Guarde este aparato fuera del alcance de los niños y personas con discapacidad física, sensorial o mental reducida o con falta de experiencia y conocimientos.

- Asegúrese de que no haya polvo, suciedad u otros objetos extraños que puedan bloquear la rejilla del ventilador del aparato.
- No trabaje en zonas donde haya objetos metálicos, como clavos o tornillos.
- No aspire nunca objetos calientes o afilados (colillas, cenizas, clavos, etc.).
- Utilice el aparato solo para realizar trabajos en seco.
- No deje nunca el aparato conectado y desatendido si no está en uso. De este modo ahorrará energía y prolongará la vida útil del aparato.
- No utilice el aparato sobre ninguna parte del cuerpo de una persona o animal.

MODO DE EMPLEO

NOTAS PREVIAS AL USO

- Asegúrese de que se ha retirado todo el material de embalaje del producto.
- Lea atentamente el folleto "Consejos y advertencias de seguridad" antes de utilizar el aparato por primera vez.

FUNCIÓN ASPIRAR

- Encaje la manguera a la entrada de aire del aspirador.
- Para desacoplar la manguera del aspirador, presione a la vez los dos pulsadores que se encuentran en el acoplamiento de la manguera y estire hacia fuera (Fig. 1).

INSERCIÓN DE UN ACCESORIO A LA EMPUÑADURA DEL APARATO

- La empuñadura del aparato está diseñada para permitir la inserción de los accesorios siguientes. Utilice la combinación que mejor se adapte a sus necesidades.
 - Tubo extensible: Diseñado para acceder a superficies lejanas y hacer cómoda la limpieza de suelos. Su longitud se puede ajustar usando el mando de ajuste.
 - Zapata para suelos duros: Especialmente diseñada para la limpieza de suelos (tanto moquetas como alfombras y suelos duros). En su base hay un cepillo retráctil regulable en dos alturas para una mayor eficacia en estos suelos. Se recomienda el uso del cepillo hacia fuera para suelos duros y el cepillo hacia dentro para suelos tipo moquetas y alfombras.
- Lanza 2-en-1: Especialmente indicada para ranuras y rincones de difícil acceso.
- Cepillo de sofá: Indicado especialmente para la limpieza de superficies textiles.

USO:

- Extraiga del alojamiento cable la longitud de cable que precise.
- Enchufe el aparato a la red eléctrica.
- Encienda el aparato con el botón de encendido/apagado.

CUANDO HAYA TERMINADO DE UTILIZAR EL APARATO

- Apague el aparato con el botón de encendido/apagado.
- Desenchufe el aparato de la red eléctrica.
- Recoja el cable, pulsando el botón de recogida del cable y acompañando el cable hacia el aparato.
- Limpie el aparato.

ASA DE TRANSPORTE

- Este aparato tiene una asa para que sea fácil y cómodo de transportar (Fig. 2).

POSICIÓN DE ESTACIONAMIENTO

- Este aparato dispone de dos posiciones de parking para un fácil y cómodo almacenaje del producto.
- Para hacer uso de la posición de parking vertical sitúe el aparato en posición vertical (apoyándolo sobre el suelo por la parte trasera del mismo). Fije el gancho del cabezal en el gancho que se encuentra en la parte inferior del aparato (Fig. 3).
- Para hacer uso de la posición de parking horizontal, ancle el gancho de la zapata en el enganche que se encuentra en la parte posterior del dispositivo (Fig. 4).

LIMPIEZA

- Desenchufe el aparato de la red y déjelo enfriar antes de iniciar cualquier operación de limpieza.
- Limpie el aparato con un paño húmedo con unas gotas de detergente líquido y séquelo a continuación.
- No utilice disolventes ni productos con pH ácido o básico, como lejía, ni productos abrasivos, para limpiar el aparato.
- No sumerja nunca el aparato en agua ni en ningún otro líquido, ni lo ponga bajo el grifo.

CAMBIO DE LA BOLSA DE POLVO

- Cambie la bolsa de polvo cuando se produzca una reducción importante de la potencia de aspiración del aparato. (La bolsa de polvo no tiene que estar necesariamente llena para su cambio. Por ejemplo el hecho de haber aspirado polvo muy fino puede haber ya tapado los poros de la bolsa haciendo necesaria su sustitución).

- En todo caso realice el cambio de bolsa cuando el indicador de bolsa llena (H) esté completamente en color rojo.
- Desacople la manguera de la entrada aire del aspirador.
- Abra la tapa del compartimento de la bolsa (Fig. 5).
- Retire el soporte de la bolsa ayudándose con la palanca de extracción (Fig. 6).
- Retire la bolsa del porta-bolsas, y límpiela.
- Sustituya la bolsa por una de nueva, colocándola en el soporte bolsa (Fig. 7).
- Verifique el estado del filtro motor.
- Vuelva a montar el porta-bolsas en su alojamiento.
- Cierre la tapa del compartimento de la bolsa, asegurándose de que ha quedado perfectamente cerrada.
- Acople la manguera de la entrada aire del aspirador.

CAMBIO DE LOS FILTROS

- Filtro de entrada: Se recomienda cambiarlo al menos una vez al año o cada 50 horas de uso del aparato.
- Filtro de salida HEPA (filtro de aire de alta eficiencia que retiene eficazmente esporas, cenizas, serrín, polen, etc.): Se recomienda cambiarlo al menos una vez al año o cada 50 horas de uso o si su potencia disminuye notablemente.

PARA EXTRAER LOS FILTROS

- Filtro de entrada:
 - Abra la tapa del compartimento de la bolsa (Fig. 5).
 - Para un mejor acceso al filtro de entrada, retire la unidad de bolsa.
 - Retire el filtro de entrada: utilice la lengüeta central y tire hacia arriba.
 - Retire el filtro de la rejilla, lávelo y déjelo secar al aire.
 - Para colocar el filtro, proceda en orden inverso al descrito en el apartado anterior.
- Filtro de salida:
 - Retire la rejilla exterior presionando la pestaña exterior y tirando de ella hacia afuera.
 - Retire el filtro HEPA: presione la pestaña superior y tire hacia afuera.
 - Lave el filtro HEPA y déjelo secar al aire.
 - Para volver a colocar el filtro, proceda en orden inverso al descrito en el apartado anterior.

CONSUMIBLES

- En los distribuidores y establecimientos autorizados se podrán adquirir los consumibles (tales como; filtros, ...) para su modelo de aparato.

**BAGGED VACUUM CLEANER
HOMELAND POCKET****DESCRIPTION**

A	Telescopic tube
B	Manual air regulator
C	Hose handle
D	Hose
E	Hose coupling
F	Bag compartment lid
G	Cable rewind button
H	Full bag Indicator
I	Carrying handle
J	On/Off button
K	Power plug
L	Hot-shoe switch
M	Accessories
M.1	2-in-1 lance
M.2	Sofa brush
M.3	Extra reusable cloth bag (x2)
N	Bag compartment opening lever
O	Outlet filter
P	Inlet filter

If the model of your appliance does not have the accessories described above, they can also be bought separately from the Technical Assistance Service.

USE AND CARE

- Do not use the appliance if its filters and its bag are not properly fitted.
- Do not use the appliance if its accessories are not properly fitted.
- Do not use the appliance if the accessories or consumables attached to it are defective. Replace them immediately.
- Do not use the appliance to gather up water or any other liquid.
- Do not use the appliance if the on/off switch does not work.
- Use the appliance handle to catch it or move it.
- Store this appliance out of reach of children and persons with physical, sensory or reduced mental or lack of experience and knowledge.

- Make sure that dust, dirt or other foreign objects do not block the fan grill on the appliance.
- Do not work on areas where there are metal objects, such as nails or screws.
- Never vacuum hot or sharp objects (cigarette butts, ashes, nails, etc.).
- Only use the appliance for carrying out dry tasks.
- Never leave the appliance connected and unattended if it is not in use. This saves energy and prolongs the life of the appliance.
- Do not use the appliance on any part of the body of a person or animal.

INSTRUCTIONS FOR USE**BEFORE USE**

- Make sure that all products' packaging has been removed.
- Please read the "Safety advice and warnings" booklet carefully before first use.

VACUUMING FUNCTION

- Fit the hose unit to the vacuum cleaners air intake.
- To disconnect the hose unit from the vacuum cleaner, press the two buttons on the hose joint at the same time and pull outwards (Fig. 1).

**INSERTION OF ACCESSORIES INTO THE
APPLIANCE'S GRIP**

- The appliance's grip is designed to allow the insertion of the following accessories. Use the combination that best meets your requirements:
 - Extendible tube: Designed to provide access to surfaces which are out of reach and make floor cleaning comfortable. Its length can be adjusted by using the adjustment control.
 - Head: Specially designed for cleaning floors (both rugs and carpets and hard floors). Its base has a retractable brush that can be adjusted to two heights for greater efficiency on these floors. It is advisable to have the brush out for hard floors and the brush in for rugs and carpets.
- Lance 2-in-1: Specially designed for getting into cracks and difficult corners.
- Upholstery brush: Specially suitable for cleaning textile surfaces.

USE

- Take the length of cable required out of the housing.
- Connect the appliance to the mains.

- Turn the appliance on by using the on/off button.

ONCE YOU HAVE FINISHED USING THE APPLIANCE

- Turn the appliance off using the on/off button.
- Unplug the appliance from the mains.
- Retract the cable by pressing the roller cable button and guide the cable into the appliance.
- Clean the appliance.

CARRY HANDLE

- This appliance has a handle to make it easy and convenient to transport (Fig. 2).

PARKING POSITION

- This appliance has two parking positions for comfortable and straightforward storage.
- To make use of the vertical parking, put the appliance in a vertical position so that the back part of the appliance is now leaning against the floor. Secure the hook of the head in the hook which can be found on the lower part of the appliance (Fig. 3).
- To make use of the horizontal parking hook, anchor the hook of the shoe in the hook that is on the back of the device (Fig. 4).

CLEANING

- Disconnect the appliance from the mains and allow it to cool before undertaking any cleaning task.
- Clean the equipment with a damp cloth with a few drops of washing-up liquid and then dry it.
- Do not use solvents or products with an acid or base pH, such as bleach, or abrasive products, for cleaning the appliance.
- Never submerge the appliance in water or any other liquid or place it under running water.

CHANGING THE DUST BAG

- Change the dust bag when there is a noticeable reduction in the suction power of the appliance. The dust bag does not necessarily have to be full to need changing; for example, if very fine dust has been vacuumed, this can cover the pores in the bag and make it necessary to replace it.
- In any case, change the bag when the full bag indicator (H) is completely red.
- Disconnect the hose from the vacuum cleaners air intake.
- Open the bag compartment cover (Fig. 5).
- Remove the bag holder using the removal lever (Fig. 6).
- Remove the bag from the bag holder and clean it.

- Replace the bag with another one, fitting it to the bag support (Fig. 7).
- Check the condition of the motor filter.
- Refit the bag holder into its housing.
- Close the bag compartment cover, making sure it is shut properly.
- Connect the hose to the vacuum cleaner's air intake.

CHANGING THE FILTERS

- Motor filter: It is advisable to be changed at least once a year or every 50 hours of the appliance's use.
- Air outlet HEPA filter (high-efficiency air filter that efficiently retains spores, ash, sawdust, pollen, etc.): it is advisable to change it at least once a year or after every 50 hours of use.

TO REMOVE THE FILTERS

- Inlet filter:
 - Open the bag compartment lid (Fig. 5).
 - Remove the bag unit for better access to the inlet filter.
 - Remove the inlet filter by using the central tab and pulling it upwards.
 - Remove the filter from the grille, wash it and let it air dry.
 - To fit the filter, proceed in reverse order to that described in the previous section.
- Outlet filter:
 - Remove the outer grille by pressing the outer tab and pulling it outwards.
 - Remove the HEPA filter by pressing the upper tab and pulling it outwards.
 - Wash the HEPA filter and let it air dry.
 - To fit the filter, proceed in reverse order to the previous section.

SUPPLIES

- Supplies for your appliance model, such as filters, can be acquired from distributors and authorised establishments.

ASPIRATEUR À SAC HOMELAND POCKET

DESCRIPTION

A	Tube télescopique
B	Régulateur d'air manuel
C	Poignée du tuyau
D	Tuyau flexible
E	Raccord de tuyau
F	Couvercle du compartiment à sacs
G	Bouton rembobinage du câble
H	Indicateur sac plein
I	Poignée de transport
J	Bouton marche/arrêt
K	Fiche d'alimentation
L	Interrupteur de la grille
M	Accessoires
M.1	Lance 2-en-1
M.2	Brosse à canapé
M.3	Sac en tissu réutilisable supplémentaire (x2)
N	Levier d'ouverture du compartiment à sac
O	Filtre de sortie
P	Filtre d'entrée

Si le modèle de votre appareil ne dispose pas des accessoires décrits ci-dessus, ils peuvent également être achetés séparément auprès du Service d'Assistance Technique.

UTILISATION ET ENTRETIEN :

- N'utilisez pas l'appareil si ses filtres et son sac ne sont pas correctement installés.
- N'utilisez pas l'appareil si ses accessoires ne sont pas dûment assemblés.
- N'utilisez pas l'appareil si les accessoires qui lui sont assemblés présentent des défauts. Le cas échéant, remplacez-les immédiatement.
- N'utilisez pas l'appareil pour aspirer de l'eau ou autre liquide.
- N'utilisez pas l'appareil si son dispositif de mise en marche/arrêt ne fonctionne pas.
- Utilisez la poignée pour prendre ou transporter l'appareil.
- Conservez cet appareil hors de portée des enfants ou des personnes avec capacités physiques, sensorielles ou mentales réduites ou présentant un manque d'expérience et de connaissances
- Veillez à ce que la poussière, la saleté ou tout autre corps étranger ne bloque pas la grille du ventilateur de l'appareil.
- Ne travaillez pas sur des zones contenant des objets métalliques tels que des clous ou vis.
- N'aspirez jamais d'objets incandescents ou coupants (mégots, cendres, clous...)
- N'utilisez l'appareil que pour effectuer des tâches sèches.
- Ne laissez jamais l'appareil branché sans surveillance. Ceci permettra également de réduire sa consommation d'énergie et de prolonger sa durée de vie.
- N'utilisez pas l'appareil sur une partie du corps d'une personne ou d'un animal.

MODE D'EMPLOI

CONSIGNES PRÉALABLES:

- Vérifiez d'avoir retiré l'intégralité du matériau d'emballage du produit.
- Veuillez lire attentivement le livret "Conseils et mesures de sécurité" avant la première utilisation.

FONCTION D'ASPIRATION :

- Emboîter le tuyau flexible dans l'entrée d'air de l'aspirateur.
- Pour retirer le tuyau de l'aspirateur, presser à la fois les deux touches qui se trouvent à la jonction du tuyau et tirer vers l'extérieur (Fig. 1).

INSERTION D'UN ACCESSOIRE DANS LE MANCHE DE L'APPAREIL :

- La poignée de l'appareil est conçue pour permettre l'insertion des accessoires suivants. Utilisez la combinaison qui répond le mieux à vos besoins :
 - Tube extensible : Conçu pour permettre l'accès aux surfaces hors de portée et rendre le nettoyage du sol plus confortable. Sa longueur peut être ajustée à l'aide de la commande de réglage.
 - Tête : Spécialement conçue pour le nettoyage des sols (aussi bien les tapis et moquettes que les sols durs). Sa base comporte une brosse rétractable qui peut être réglée à deux hauteurs pour une plus grande efficacité sur ces sols. Il est recommandé d'utiliser la brosse vers l'extérieur pour les sols durs et la brosse vers l'intérieur pour les sols type moquette ou tapis.
- Lance 2 en 1 : Spécialement recommandé pour les rainures et les coins difficiles d'accès.
- Brosse pour tissus d'ameublement : Spécialement conçue pour le nettoyage des surfaces textiles.

UTILISATION

- Extraire la longueur de câble nécessaire..
- Brancher l'appareil au secteur.
- Mettre l'appareil en marche en actionnant l'interrupteur de marche/arrêt.

APRÈS UTILISATION DE L'APPAREIL.

- Arrêtez l'appareil en appuyant sur la touche marche/arrêt.
- Débrancher l'appareil du secteur.
- Ramener le câble en appuyant sur le bouton d'enroulement du câble et l'accompagner jusqu'à l'appareil.
- Nettoyer l'appareil.

POIGNÉE DE TRANSPORT :

- Cet appareil est équipé d'une poignée qui permet de le transporter facilement et commodément (Fig. 2).

PLIAGE

- Cet appareil dispose d'une position parking pour faciliter son rangement.
- Pour utiliser la position de rangement verticale, placez l'appareil en position verticale de sorte que la partie arrière de l'appareil soit appuyée contre le sol. Fixez le crochet de la tête dans le crochet qui se trouve sur la partie inférieure de l'appareil (Fig. 3).
- Pour utiliser le crochet de stationnement horizontal, ancrez le crochet de la chaussure dans le crochet qui se trouve à l'arrière de l'appareil (Fig. 4).

NETTOYAGE

- Débrancher l'appareil du secteur et attendre son complet refroidissement avant de la nettoyer.
- Nettoyer l'appareil avec un chiffon humide imprégné de quelques gouttes de détergent et le laisser sécher.
- N'utilisez pas de solvants ni de produits au pH acide ou basique tels que l'eau de Javel, ni de produits abrasifs pour nettoyer l'appareil.
- Ne plongez jamais l'appareil dans l'eau ou tout autre liquide, ni le passer sous un robinet.

REPLACEMENT DU SAC À POUSSIÈRE :

- Changez le sac à poussière lorsque la puissance d'aspiration de l'appareil baisse de façon importante. (Le sac à poussière ne doit pas être nécessairement plein pour être changé, par exemple le fait d'aspirer de la poussière très fine peut boucher les pores du sac et son remplacement est donc nécessaire).
- Dans tous les cas, procédez au remplacement du sac lorsque l'indicateur de sac plein est totalement rouge.

- Retirez le tuyau flexible de l'entrée d'air de l'aspirateur.
- Ouvrez le couvercle du compartiment à sac (Fig. 5).
- Retirez le porte-sac à l'aide du levier de retrait (Fig. 6).
- Retirez le sac du porte-sac et nettoyez-le.
- Placez le nouveau sac dans le support prévu à cet effet (Fig. 7).
- Vérifier l'état du filtre moteur.
- Remettez le support de sac dans son logement.
- Fermez le couvercle du compartiment à sac, et s'assurer qu'il est parfaitement fermé.
- Accouplez le tuyau flexible de l'entrée d'air de l'aspirateur.

CHANGER LES FILTRES

- Filtre moteur : Il est conseillé de le changer au moins une fois par an ou toutes les 50 heures d'utilisation de l'appareil.
- Filtre cuve type HEPA (filtre à air haute efficacité qui retient efficacement les spores, les cendres, les acariens, le pollen ...) : il est recommandé de vérifier périodiquement l'état du filtre. Celui-ci doit être nettoyé/remplacé toutes les 50 heures d'utilisation, ou si une diminution significative de l'aspiration de l'appareil est observée.

POUR RETIRER LES FILTRES :

- Filtre d'entrée :
- Ouvrez le couvercle du compartiment du sac (Fig. 5).
- Retirez l'unité de sac pour un meilleur accès au filtre d'entrée.
- Retirez le filtre d'entrée en utilisant la languette centrale et en la tirant vers le haut.
- Retirez le filtre de la grille, lavez-le et laissez-le sécher à l'air libre.
- Pour monter le filtre, procédez dans l'ordre inverse de celui décrit dans la section précédente.
- Filtre de sortie :
- Retirez la grille extérieure en appuyant sur la languette extérieure et en la tirant vers l'extérieur.
- Retirez le filtre HEPA en appuyant sur la languette supérieure et en la tirant vers l'extérieur.
- Lavez le filtre HEPA et laissez-le sécher à l'air libre.
- Pour remettre le filtre en place, procédez dans l'ordre inverse de la section précédente.

ACCESSOIRES

- Adressez-vous aux distributeurs et établissements autorisés pour acheter les accessoires (par exemple, les filtres).

**ASPIRADOR DE PAVIMENTOS COM SACO
HOMELAND POCKET****DESCRIÇÃO**

A	Tubo telescópico
B	Regulador de ar manual
C	Pega da mangueira
D	Mangueira
E	Acoplamento de mangueira
F	Tampa do compartimento do saco
G	Botão de rebobinar o cabo
H	Indicador de saco cheio
I	Pega de transporte
J	Botão de ligar/desligar
K	Ficha de alimentação
L	Interruptor de sapata quente
M	Acessórios
M.1	Lança 2-em-1
M.2	Escova de Sofá
M.3	Saco de pano reutilizável extra (x2)
N	Alavanca de abertura do compartimento do saco
O	Filtro de saída
P	Filtro de entrada

Se o modelo do seu aparelho não tiver os acessórios descritos acima, eles também podem ser comprados separadamente do Serviço de Assistência Técnica.

UTILIZAÇÃO E CUIDADOS

- Não utilize o aparelho se os seus filtros e a sua bolsa não estiverem corretamente instalados.
- Não utilize o aparelho se os seus acessórios não estiverem corretamente instalados.
- Não utilize o aparelho se os acessórios ou consumíveis ligados ao mesmo estiverem defeituosos. Substitua-os imediatamente.
- Não utilize o aparelho para recolher água ou qualquer outro líquido.
- Não utilize o aparelho se o botão de ligar/desligar não funcionar.
- Use o cabo do aparelho para apanhá-lo ou movê-lo.
- Guarde este aparelho fora do alcance das crianças e de pessoas com deficiências físicas, sensoriais ou mentais reduzidas ou com falta de experiência e conhecimento.

- Certifique-se de que o pó, sujidade ou outros objetos estranhos não bloqueiam a grelha do ventilador no aparelho.
- Não trabalhe em áreas onde existam objetos metálicos, tais como pregos ou parafusos.
- Nunca aspire objetos quentes ou afiados (pontas de cigarro, cinzas, pregos, etc.).
- Utilize o aparelho apenas para realizar tarefas a seco.
- Nunca deixe o aparelho ligado e desacompanhado se não estiver a ser utilizado. Isto poupa energia e prolonga a vida útil do aparelho.
- Não utilize o aparelho em qualquer parte do corpo de uma pessoa ou animal.

MODO DE UTILIZAÇÃO**ANTES DE USAR**

- Certifique-se que todas as embalagens dos produtos foram removidas.
- Por favor leia cuidadosamente o folheto "Conselhos e avisos de segurança" antes da primeira utilização.

FUNÇÃO DE ASPIRAÇÃO

- Adapte a unidade de mangueira à entrada de ar dos aspiradores.
- Para desligar a unidade de mangueira do aspirador, pressione os dois botões na junta da mangueira ao mesmo tempo e puxe-a para fora (Fig. 1).

INSERÇÃO DE ACESSÓRIOS NO PUNHO DO APARELHO

- A pega do aparelho foi concebida para permitir a inserção dos seguintes acessórios. Use a combinação que melhor satisfaz as suas necessidades:
 - Tubo extensível: Concebido para dar acesso a superfícies que estão fora do alcance e tomar a limpeza do chão confortável. O seu comprimento pode ser ajustado através do controlo de ajuste.
 - Cabeça: Especialmente concebido para a limpeza de pavimentos (tanto tapetes e alcatifas como pavimentos duros). A sua base tem uma escova retráctil que pode ser ajustada a duas alturas para uma maior eficiência nestes pavimentos. É aconselhável ter a escova para fora para pisos duros e a escova para dentro para tapetes e tapetes.
- Lança 2 em 1: Especialmente concebida para entrar em fendas e cantos difíceis.
- Escova para estofos: Especialmente indicada para a limpeza de superfícies têxteis.

UTILIZAÇÃO

- Tire o comprimento do cabo necessário da habitação.
- Ligue o aparelho à rede eléctrica.
- Ligue o aparelho usando o botão de ligar/desligar.

DEPOIS DE TERMINAR DE USAR O APARELHO

- Desligue o aparelho usando o botão de ligar/desligar.
- Desligue o aparelho da corrente.
- Retraia o cabo pressionando o botão do cabo de rolo e guie o cabo para dentro do aparelho.
- Limpe o aparelho.

PEGA DE TRANSPORTE

- Este aparelho tem uma pega que o torna fácil e conveniente de transportar (Fig. 2).

POSIÇÃO DE ESTACIONAMENTO

- Este aparelho tem duas posições de estacionamento para um armazenamento confortável e simples.
- Para fazer uso do estacionamento vertical, coloque o aparelho numa posição vertical para que a parte de trás do aparelho esteja agora encostada ao chão. Fixe o gancho da cabeça no gancho que pode ser encontrado na parte inferior do aparelho (Fig. 3).
- Para fazer uso do gancho de estacionamento horizontal, prenda o gancho do sapato no gancho que está na parte de trás do aparelho (Fig. 4).

LIMPEZA

- Desligue o aparelho da rede e deixe-o arrefecer antes de realizar qualquer tarefa de limpeza.
- Limpe o equipamento com um pano húmido com algumas gotas de líquido de lavagem e depois seque-o.
- Não utilize solventes ou produtos com um pH ácido ou base, tais como lixívia, ou produtos abrasivos, para limpar o aparelho.
- Nunca submergir o aparelho em água ou qualquer outro líquido ou colocá-lo debaixo de água corrente.

TROCAR O SACO DO PÓ

- Mude o saco do pó quando houver uma redução notável na potência de sucção do aparelho. O saco do pó não tem necessariamente de estar cheio para precisar de ser mudado; por exemplo, se o pó muito fino tiver sido aspirado, isto pode cobrir os poros do saco e torná-lo necessário para o substituir.
- Em qualquer caso, troque o saco quando o indicador de saco cheio (H) estiver completamente vermelho.
- Desligue a mangueira da entrada de ar dos aspiradores.

- Abra a tampa do compartimento do saco (Fig. 5).
- Retire o suporte do saco usando a alavanca de remoção (Fig. 6).
- Retire o saco do suporte do saco e limpe-o.
- Substitua o saco por outro, encaixando-o no suporte do saco (Fig. 7).
- Verifique o estado do filtro do motor.
- Volte a colocar o suporte do saco no seu alojamento.
- Feche a tampa do compartimento do saco, certificando-se de que está bem fechada.
- Ligue a mangueira à entrada de ar do aspirador.

SUBSTITUIR OS FILTROS

- Filtro do motor: É aconselhável ser trocado pelo menos uma vez por ano ou a cada 50 horas de uso do aparelho.
- Filtro HEPA de saída de ar (filtro de ar de alta eficiência que retém eficazmente esporos, cinzas, serradura, pólen, etc.): é aconselhável trocá-lo pelo menos uma vez por ano ou após cada 50 horas de uso.

PARA REMOVER OS FILTROS

- Filtro de entrada:
- Abra a tampa do compartimento do saco (Fig. 5).
- Retire a unidade de saco para um melhor acesso ao filtro de entrada.
- Remova o filtro de entrada usando a aba central e puxando-o para cima.
- Retire o filtro da grelha, lave-o e deixe-o secar ao ar.
- Para encaixar o filtro, proceda na ordem inversa à descrita na secção anterior.
- Filtro de saída:
- Remova a grelha exterior pressionando a aba exterior e puxando-a para fora.
- Remova o filtro HEPA premindo a aba superior e puxando-o para fora.
- Lave o filtro HEPA e deixe-o secar ao ar.
- Para encaixar o filtro, proceda na ordem inversa à secção anterior.

CONSUMÍVEIS

- Os consumíveis para o seu modelo de aparelho, tais como filtros, podem ser adquiridos a distribuidores e estabelecimentos autorizados.

ASPIRAPOLVERE A SACCO HOMELAND POCKET

DESCRIZIONE

A	Tubo telescopico
B	Regolatore d'aria manuale
C	Maniglia del tubo flessibile
D	Tubo flessibile
E	Raccordo del tubo flessibile
F	Coperchio del vano borsa
G	Pulsante di riavvolgimento del cavo
H	Indicatore di borsa piena
I	Maniglia di trasporto
J	Interruttore accensione/spengimento
K	Spina di alimentazione
L	Interruttore hot-shoe
M	Accessori
M.1	Lancia 2 in 1
M.2	Spazzola per divano
M.3	Borsa di stoffa riutilizzabile extra (x2)
N	Leva di apertura del vano borsa
O	Filtro di uscita
P	Filtro di ingresso

Se il modello del vostro apparecchio non dispone degli accessori sopra descritti, questi possono essere acquistati separatamente presso il Servizio di assistenza tecnica.

PRECAUZIONI D'USO

- Non utilizzi l'apparecchio se i filtri e la borsa non sono montati correttamente.
- Non utilizzi l'apparecchio se i suoi accessori non sono montati correttamente.
- Non utilizzi l'apparecchio se gli accessori o i materiali di consumo ad esso collegati sono difettosi. Li sostituisci immediatamente.
- Non utilizzi l'apparecchio per raccogliere acqua o altri liquidi.
- Non utilizzi l'apparecchio se il suo dispositivo di accensione/spengimento non funziona.
- Utilizzi la maniglia dell'apparecchio per prenderlo o spostarlo.
- Conservi questo apparecchio fuori dalla portata dei bambini e delle persone con problemi fisici, sensoriali o mentali ridotti o con mancanza di esperienza e conoscenza.

- Si assicuri che polvere, sporczia o altri oggetti estranei non blocchino la griglia della ventola sull'apparecchio.
- Non lavori su aree in cui sono presenti oggetti metallici, come chiodi o viti.
- Non aspiri mai oggetti caldi o taglienti (mozziconi di sigaretta, cenere, chiodi, ecc.).
- Utilizzi l'apparecchio solo per svolgere attività asciutte.
- Non lasci mai l'apparecchio collegato e incustodito se non viene utilizzato. In questo modo si risparmia energia e si prolunga la vita dell'apparecchio.
- Non utilizzi l'apparecchio su nessuna parte del corpo di una persona o di un animale.

MODALITÀ D'USO

PRIMA DELL'USO

- Si assicuri che tutti gli imballaggi dei prodotti siano stati rimossi.
- Prima del primo utilizzo, legga attentamente il libretto "Consigli e avvertenze di sicurezza".

FUNZIONE DI ASPIRAZIONE

- Inserisca il tubo flessibile nella presa d'aria dell'aspirapolvere.
- Per scollegare l'unità del tubo flessibile dall'aspirapolvere, prema contemporaneamente i due pulsanti sul giunto del tubo flessibile e tiri verso l'esterno (Fig. 1).

INSERIMENTO DEGLI ACCESSORI NELLA PRESA DELL'APPARECCHIO

- L'impugnatura dell'apparecchio è progettata per consentire l'inserimento dei seguenti accessori. Utilizzi la combinazione più adatta alle sue esigenze:
 - Tubo estensibile: Progettato per consentire l'accesso alle superfici irraggiungibili e rendere confortevole la pulizia del pavimento. La sua lunghezza può essere regolata utilizzando il comando di regolazione.
 - Testa: Appositamente progettata per la pulizia dei pavimenti (sia tappeti e moquette che pavimenti duri). La sua base è dotata di una spazzola retrattile che può essere regolata a due altezze per una maggiore efficienza su questi pavimenti. È consigliabile avere la spazzola fuori per i pavimenti duri e la spazzola dentro per tappeti e moquette.
- Lancia 2 in 1: Particolarmente indicata per fessure ed angoli difficili da raggiungere.
- Spazzola per tappezzeria: Particolarmente adatta per la pulizia di superfici tessili.

USO

- Estragga la lunghezza di cavo necessaria dall'alloggiamento.
- Colleghi l'apparecchio alla rete elettrica.
- Accenda l'apparecchio azionando il tasto acceso/spento.

UNA VOLTA TERMINATO L'UTILIZZO DELL'APPARECCHIO

- Spenga l'apparecchio azionando il tasto acceso/spento.
- Scollegare l'apparecchio dalla rete elettrica.
- Ritiri il cavo premendo il pulsante del cavo a rullo e guidi il cavo nell'apparecchio.
- Pulisca l'apparecchio.

MANIGLIA PER IL TRASPORTO

- Questo apparecchio è dotato di una maniglia per renderne facile e comodo il trasporto (Fig. 2).

POSIZIONE DI PARCHEGGIO

- Questo apparecchio è dotato di due posizioni di parcheggio per una conservazione comoda e semplice.
- Per utilizzare il parcheggio verticale, metta l'apparecchio in posizione verticale, in modo che la parte posteriore dell'apparecchio sia appoggiata al pavimento. Fissi il gancio della testa nel gancio che si trova sulla parte inferiore dell'apparecchio (Fig. 3).
- Per utilizzare il gancio di parcheggio orizzontale, ancori il gancio della scarpa nel gancio che si trova sul retro dell'apparecchio (Fig. 4).

PULIZIA

- Scollegare l'apparecchio dalla rete elettrica e lasciarlo raffreddare prima di intraprendere qualsiasi operazione di pulizia.
- Pulisca l'apparecchio con un panno umido con qualche goccia di detersivo per piatti e poi lo asciughi.
- Non utilizzi solventi o prodotti con un pH acido o basico, come la candeggina, o prodotti abrasivi, per la pulizia dell'apparecchio.
- Non immerga mai l'apparecchio nell'acqua o in altri liquidi e non lo metta sotto l'acqua corrente.

SOSTITUZIONE DEL SACCHETTO DELLA POLVERE

- Sostituisca il sacchetto della polvere quando si nota una notevole riduzione della potenza di aspirazione dell'apparecchio. Il sacchetto della polvere non deve necessariamente essere pieno per dover essere sostituito; ad esempio, se è stata aspirata della polvere molto fine, questa può coprire i pori del sacchetto e rendere necessaria la sua sostituzione.

- In ogni caso, cambi il sacchetto quando l'indicatore di sacchetto pieno (H) è completamente rosso.
- Scolleghi il tubo flessibile dalla presa d'aria dell'aspirapolvere.
- Apra il coperchio del vano sacchetti (Fig. 5).
- Rimuova il supporto del sacchetto utilizzando la leva di rimozione (Fig. 6).
- Rimuova il sacchetto dal supporto del sacchetto e lo pulisca.
- Sostituisca il sacchetto con un altro, montandolo sul supporto del sacchetto (Fig. 7).
- Controlli le condizioni del filtro del motore.
- Rimetta il supporto del sacchetto nel suo alloggiamento.
- Chiuda il coperchio del vano sacchetti, assicurandosi che sia chiuso correttamente.
- Colleghi il tubo flessibile alla presa d'aria dell'aspirapolvere.

CAMBIO DEI FILTRI

- Filtro del motore: Si consiglia di cambiarlo almeno una volta all'anno o ogni 50 ore di utilizzo dell'apparecchio.
- Filtro HEPA della presa d'aria (filtro dell'aria ad alta efficienza che trattiene efficacemente spore, cenere, segatura, polline, ecc.): è consigliabile cambiarlo almeno una volta all'anno o ogni 50 ore di utilizzo.

PER RIMUOVERE I FILTRI

- Filtro di ingresso:
 - Apra il coperchio del vano sacchi (Fig. 5).
 - Rimuova l'unità sacchetto per accedere meglio al filtro di ingresso.
 - Rimuova il filtro di aspirazione utilizzando la linguetta centrale e tirandolo verso l'alto.
 - Rimuova il filtro dalla griglia, lo lavi e lo lasci asciugare all'aria.
 - Per montare il filtro, proceda in ordine inverso a quello descritto nella sezione precedente.
- Filtro di uscita:
 - Rimuova la griglia esterna premendo la linguetta esterna e tirandola verso l'esterno.
 - Rimuova il filtro HEPA premendo la linguetta superiore e tirandolo verso l'esterno.
 - Lavare il filtro HEPA e lasciarlo asciugare all'aria.
 - Per montare il filtro, proceda in ordine inverso rispetto alla sezione precedente.

MATERIALI DI CONSUMO

- I materiali di consumo per il suo modello di apparecchio, come i filtri, possono essere acquistati presso i distributori e i centri autorizzati.

BAGGED VACUUM CLEANER HOMELAND POCKET

DESCRIPCIÓ

A	Tub telescòpic
B	Regulador manual d'aire
C	Màneg del tub
D	Tub
E	Acoblament de l tub
F	Tapa del compartiment de la bossa
G	Botó de rebobinat del cable
H	Indicador de bossa plena
jo	Nansa de transport
J	Botó On/Off
K	Endoll
L	Interruptor de sabata
M	Accessoris
M.1	Llança 2 en 1
M.2	Raspall del sofà
M.3	Bossa de tela reutilitzable extra (x2)
N	Palanca d'obertura del compartiment de la bossa
O	Filtre de sortida
P	Filtre d'entrada

Si el model del vostre aparell no disposa dels accessoris descrits anteriorment, també es poden comprar per separat al Servei d'Assistència Tècnica.

UTILITZACIÓ I CURA

- No utilitzeu l'aparell si els seus filtres i la seva bossa no estan ben col·locats.
- No utilitzeu l'aparell si els seus accessoris no estan ben col·locats.
- No utilitzeu l'aparell si els accessoris o consumibles que s'hi adjunten són defectuosos. Substituïu-los immediatament.
- No utilitzeu l'aparell per recollir aigua ni cap altre líquid.
- No utilitzeu l'aparell si l'interruptor d'encesa/apagat no funciona.
- Utilitzeu la nansa de l'aparell per agafar-lo o moure'l.
- Guardeu aquest aparell fora de l'abast dels nens i de les persones amb problemes físics, sensorials o mentals reduïts o amb manca d'experiència i coneixements.

- Assegureu-vos que la pols, la brutícia o altres objectes estranys no bloquegin la graella del ventilador de l'aparell.
- No treballeu en zones on hi hagi objectes metàl·lics, com ara claus o cargols.
- No aspireu mai objectes calents o punxants (burilles de cigarrets, cendres, ungles, etc.).
- Utilitzeu l'aparell només per fer tasques en sec.
- No deixeu mai l'aparell connectat i sense vigilància si no s'utilitza. Això estalvia energia i allarga la vida útil de l'aparell.
- No utilitzeu l'aparell en cap part del cos d'una persona o animal.

INSTRUCCIONS D'ÚS

ABANS DEL SEU ÚS

- Assegureu-vos que s'ha retirat l'embalatge del producte.
- Si us plau, llegiu atentament el fullet "Consells i advertències de seguretat" abans del primer ús.

FUNCIÓ D'ASPIRACIÓ

- Col·loqueu la unitat del tub a la presa d'aire de l'aspiradora.
- Per desconectar la unitat del tub de l'aspiradora, premeu els dos botons de l'articulació del tub alhora i estireu cap a fora (Fig. 1).

INSERCIÓ D'ACCESSORIS A L'EMPUNYADURA DE L'APARELL

- L'empunyadura de l'aparell està dissenyada per permetre la inserció dels següents accessoris. Utilitzeu la combinació que millor s'adapti a les vostres necessitats.

- Tub extensible: Dissenyat per proporcionar accés a superfícies fora de l'abast i facilitar la neteja del sòl. La seva longitud es pot ajustar mitjançant el control d'ajust.
- Broqueta: Especialment dissenyat per a la neteja de terres (tant catifes com catifes i sòls durs). La seva base té un raspall retràctil que es pot ajustar a dues altures per a una major eficàcia en aquests sòls. És recomanable tenir el raspall fora per a sòls durs i el raspall per a catifes i catifes.

- Llança 2 en 1: Dissenyada especialment per entrar en esquerdes i racons difícils.
- Raspall de tapisseria: Especialment indicat per a la neteja de superfícies tèxtils.

ÚS

- Traieu la longitud de cable necessària de la carcassa.

- Connecteu l'aparell a la xarxa.
- Enceneu l'aparell amb el botó d'encesa/apagada.

UN COP HÀGIU ACABAT D'UTILITZAR L'APARELL

- Apagueu l'aparell amb el botó d'encesa/apagada.
- Desendolieu l'aparell de la xarxa.
- Replegueu el cable prement el botó del cable del rodet i guieu el cable cap a l'aparell.
- Netegeu l'aparell.

NANSA DE TRANSPORT

- Aquest aparell disposa d'una nansa per fer fàcil i còmode el seu transport (Fig. 2).

POSICIÓ D'APARCAMENT

- Aquest aparell té dues posicions d'aparcament per a un emmagatzematge còmode i senzill.
- Per fer ús de l'aparcament vertical, col·loqueu l'aparell en posició vertical de tal manera que la part posterior de l'aparell quedi recolzada al terra. Fixeu el ganxo del cap al ganxo que es troba a la part inferior de l'aparell (Fig. 3).
- Per fer ús del ganxo d'estacionament horitzontal, fixeu el ganxo de la sabata al ganxo que hi ha a la part posterior de l'aparell (Fig. 4).

NETEJA

- Desconnecteu l'aparell de la xarxa i deixeu-lo refredar abans de realitzar qualsevol tasca de neteja.
- Netegeu l'equip amb un drap humit amb unes gotes de líquid per rentar i després assequeu-lo.
- No utilitzeu dissolvents o productes amb un pH àcid o base, com ara lleixiu, o productes abrasius, per netejar l'aparell.
- No submergiu mai l'aparell en aigua o cap altre líquid ni el poseu sota l'aigua corrent.

CANVIAR LA BOSSA DE POLS

- Canvieu la bossa de pols quan noteu una reducció de la potència d'aspiració de l'aparell. La bossa de pols no necessàriament ha d'estar plena per canviar-la; per exemple, si s'ha aspirat pols molt fina, això pot tancar els porus de la bossa i fer que calgui substituir-la.
- En qualsevol cas, canvieu la bossa quan l'indicador de bossa plena (H) estigui completament vermell.
- Desconnecteu el tub de l'entrada d'aire de l'aspiradora.
- Obriu la tapa del compartiment de la bossa (Fig. 5).
- Traieu el suport de la bossa amb la palanca d'extracció (Fig. 6).
- Traieu la bossa del suport de la bossa i netegeu-la.

- Substituiu la bossa per una altra, col·locant-la al suport de la bossa (Fig. 7).
- Comproveu l'estat del filtre del motor.
- Torneu a col·locar el suport de la bossa a la seva carcassa.
- Tanqueu la coberta del compartiment de la bossa, assegurant-vos que estigui ben tancada.
- Connecteu el tub a la presa d'aire de l'aspiradora.

CANVI DE FILTRES

- Filtre del motor: S'aconsella canviar-lo almenys una vegada a l'any o cada 50 hores d'ús de l'aparell.
- Filtre HEPA de sortida d'aire (filtre d'aire d'alta eficiència que reté eficaçment les espores, cendres, serradures, pol·len, etc.): S'aconsella canviar-lo almenys un cop a l'any o després de cada 50 hores d'ús.

PER TREURE ELS FILTRES

- Filtre d'entrada:
- Obriu la tapa del compartiment de la bossa (Fig. 5).
- Traieu la unitat de la bossa per a un millor accés al filtre d'entrada.
- Traieu el filtre d'entrada fent servir la pestanya central i estirant-lo cap amunt.
- Traieu el filtre de la reixa, renteu-lo i deixeu-lo assecar a l'aire.
- Per col·locar el filtre, procediu en ordre invers al descrit a l'apartat anterior.
- Filtre de sortida:
- Traieu la reixa exterior prement la pestanya exterior i estirant-la cap a fora.
- Traieu el filtre HEPA prement la pestanya superior i estirant-lo cap a fora.
- Renteu el filtre HEPA i deixeu-lo assecar a l'aire.
- Per col·locar el filtre, procediu en ordre invers a l'apartat anterior.

SUBMINISTRAMENTS

- Els subministraments per al vostre model d'aparell, com ara filtres, es poden adquirir a distribuïdors i establiments autoritzats.

STAUBSAUGER MIT BEUTEL HOMELAND POCKET

BESCHREIBUNG

A	Teleskoprohr
B	Manueller Luftregler
C	Schlauchgriff
D	Schlauch
E	Schlauchkupplung
F	Deckel des Beutelfachs
G	Knopf für Kabelaufwicklung
H	Anzeige für volle Tasche
I	Tragegriff
J	Ein/Aus-Taste
K	Netzstecker
L	Hot-shoe-Schalter
M	Zubehör
M.1	2-in-1-Lanze
M.2	Sofa-Bürste
M.3	Extra wiederverwendbarer Beutel (x2)
N	Hebel zum Öffnen des Taschenfachs
O	Auslassfilter
P	Einlass-Filter

Sollte Ihr Gerätemodell nicht über das oben beschriebene Zubehör verfügen, können Sie dieses auch separat beim technischen Kundendienst erwerben.

BENUTZUNG UND PFLEGE

- Verwenden Sie das Gerät nicht, wenn die Filter und der Beutel nicht richtig eingesetzt sind.
- Verwenden Sie das Gerät nicht, wenn das Zubehör nicht ordnungsgemäß angebracht ist.
- Verwenden Sie das Gerät nicht, wenn das daran befestigte Zubehör oder Verbrauchsmaterial defekt ist. Tauschen Sie sie sofort aus.
- Verwenden Sie das Gerät nicht zum Aufsaugen von Wasser oder anderen Flüssigkeiten.
- Benutzen Sie das Gerät nicht, wenn der Ein/Aus-Schalter nicht funktioniert.
- Verwenden Sie den Griff des Geräts, um es aufzufangen oder zu bewegen.
- Bewahren Sie das Gerät außerhalb der Reichweite von Kindern und Personen mit körperlichen, sensorischen oder geistigen Einschränkungen oder Mangel an Erfahrung und Wissen auf.

- Achten Sie darauf, dass Staub, Schmutz oder andere Fremdkörper das Gebläsegitter des Geräts nicht blockieren.
- Arbeiten Sie nicht an Stellen, an denen sich Metallgegenstände, wie Nägel oder Schrauben, befinden.
- Saugen Sie niemals heiße oder scharfe Gegenstände auf (Zigarettenstummel, Asche, Nägel usw.).
- Verwenden Sie das Gerät nur für trockene Arbeiten.
- Lassen Sie das Gerät niemals angeschlossen und unbeaufsichtigt, wenn es nicht in Gebrauch ist. Das spart Energie und verlängert die Lebensdauer des Geräts.
- Verwenden Sie das Gerät nicht auf einem Körperteil von Menschen oder Tieren.

HINWEISE ZUM GEBRAUCH

VOR DEM GEBRAUCH

- Vergewissern Sie sich, dass alle Verpackungen der Produkte entfernt wurden.
- Bitte lesen Sie die Broschüre "Sicherheitshinweise und Warnungen" vor dem ersten Gebrauch sorgfältig durch.

STAUBSAUGER-FUNKTION

- Stecken Sie die Schlaucheinheit in den Luftenlass des Staubsaugers.
- Um die Schlaucheinheit vom Staubsauger zu trennen, drücken Sie die beiden Knöpfe am Schlauchgelenk gleichzeitig und ziehen Sie sie nach außen (Abb. 1).

EINSETZEN VON ZUBEHÖR IN DEN GRIFF DES GERÄTS

- Der Griff des Geräts ist so konzipiert, dass das folgende Zubehör eingesetzt werden kann. Verwenden Sie die Kombination, die Ihren Anforderungen am besten entspricht:
 - Ausziehbarer Schlauch: Ermöglicht den Zugang zu unerreichbaren Flächen und macht die Bodenreinigung bequemer. Die Länge des Rohrs kann mit Hilfe des Einstellreglers angepasst werden.
 - Kopf: Speziell entwickelt für die Reinigung von Böden (sowohl Teppiche als auch Hartböden). Seine Basis verfügt über eine einziehbare Bürste, die auf zwei Höhen eingestellt werden kann, um die Effizienz auf diesen Böden zu erhöhen. Es ist ratsam, die Bürste für Hartböden herauszuziehen und für Teppiche und Teppichböden einzuziehen.
- Lanze 2-in-1: Speziell entwickelt, um in Ritzen und schwierige Ecken zu gelangen.
- Polstermöbelbürste: Speziell für die Reinigung von textilen Oberflächen geeignet.

BENUTZUNG

- Nehmen Sie die benötigte Länge des Kabels aus dem Gehäuse.
- Schließen Sie das Gerät an das Stromnetz an.
- Schalten Sie das Gerät mit der Ein/Aus-Taste ein.

WENN SIE DAS GERÄT NICHT MEHR BENUTZEN

- Schalten Sie das Gerät mit der Ein-/Ausschalttaste aus.
- Ziehen Sie den Netzstecker des Geräts aus der Steckdose.
- Ziehen Sie das Kabel ein, indem Sie die Taste für den Kabelaufroller drücken und das Kabel in das Gerät führen.
- Reinigen Sie das Gerät.

TRAGEGRIFF

- Dieses Gerät verfügt über einen Tragegriff, um es einfach und bequem zu transportieren (Abb. 2).

PARKPOSITION

- Dieses Gerät verfügt über zwei Parkpositionen für eine bequeme und unkomplizierte Aufbewahrung.
- Um die vertikale Parkposition zu nutzen, stellen Sie das Gerät in eine vertikale Position, so dass der hintere Teil des Geräts nun auf dem Boden aufliegt. Hängen Sie den Haken des Kopfes in den Haken ein, der sich am unteren Teil des Geräts befindet (Abb. 3).
- Um den horizontalen Parkhaken zu verwenden, verankern Sie den Haken des Schuhs in dem Haken, der sich auf der Rückseite des Geräts befindet (Abb. 4).

REINIGUNG

- Trennen Sie das Gerät vom Stromnetz und lassen Sie es abkühlen, bevor Sie mit der Reinigung beginnen.
- Reinigen Sie das Gerät mit einem feuchten Tuch mit ein paar Tropfen Spülmittel und trocknen Sie es anschließend ab.
- Verwenden Sie zur Reinigung des Geräts keine Lösungsmittel oder Produkte mit einem sauren oder basischen pH-Wert, wie z.B. Bleichmittel, oder Scheuermittel.
- Tauchen Sie das Gerät niemals in Wasser oder eine andere Flüssigkeit ein und halten Sie es nicht unter fließendes Wasser.

WECHSELN DES STAUBBEUTELS

- Wechseln Sie den Staubsaugerbeutel, wenn die Saugleistung des Geräts merklich nachlässt. Der Staubsaugerbeutel muss nicht unbedingt voll sein, um gewechselt werden zu müssen. Wenn zum Beispiel sehr feiner Staub aufgesaugt wurde, kann dieser die Poren des Beutels verstopfen und einen Wechsel erforderlich machen.

- Wechseln Sie den Beutel auf jeden Fall aus, wenn die Anzeige für den vollen Beutel (H) vollständig rot ist.
- Ziehen Sie den Schlauch vom Lufteinlass des Staubsaugers ab.
- Öffnen Sie die Abdeckung des Beutelfachs (Abb. 5).
- Entfernen Sie den Beutelhalter mit Hilfe des Entnahmehebels (Abb. 6).
- Nehmen Sie den Beutel aus dem Beutelhalter und reinigen Sie ihn.
- Ersetzen Sie den Beutel durch einen anderen und befestigen Sie ihn an der Beutelhalterung (Abb. 7).
- Überprüfen Sie den Zustand des Motorfilters.
- Setzen Sie den Beutelhalter wieder in sein Gehäuse ein.
- Schließen Sie den Deckel des Beutelfachs und vergewissern Sie sich, dass er richtig verschlossen ist.
- Schließen Sie den Schlauch an den Lufteinlass des Staubsaugers an.

AUSWECHSELN DER FILTER

- Motorfilter: Es wird empfohlen, ihn mindestens einmal im Jahr oder alle 50 Betriebsstunden des Geräts zu wechseln.
- HEPA-Filter für den Luftauslass (hocheffizienter Luftfilter, der Sporen, Asche, Sägespäne, Pollen usw. effizient zurückhält): Es wird empfohlen, ihn mindestens einmal im Jahr oder alle 50 Betriebsstunden zu wechseln.

SO ENTFERNEN SIE DIE FILTER

- Einlassfilter:
 - Öffnen Sie den Deckel des Beutelfachs (Abb. 5).
 - Nehmen Sie den Beutel ab, um besseren Zugang zum Einlassfilter zu erhalten.
 - Entfernen Sie den Ansaugfilter, indem Sie ihn an der mittleren Lasche nach oben ziehen.
 - Nehmen Sie den Filter aus dem Gitter, waschen Sie ihn und lassen Sie ihn an der Luft trocknen.
 - Gehen Sie zum Einsetzen des Filters in umgekehrter Reihenfolge wie im vorherigen Abschnitt beschrieben vor.
- Auslassfilter:
 - Entfernen Sie das äußere Gitter, indem Sie auf die äußere Lasche drücken und sie nach außen ziehen.
 - Entfernen Sie den HEPA-Filter, indem Sie auf die obere Lasche drücken und sie nach außen ziehen.
 - Waschen Sie den HEPA-Filter und lassen Sie ihn an der Luft trocknen.
 - Um den Filter wieder einzusetzen, gehen Sie in umgekehrter Reihenfolge wie im vorherigen Abschnitt vor.

VERBRAUCHSMATERIAL

- Zubehör für Ihr Gerätermodell, wie z.B. Filter, können Sie bei Händlern und autorisierten Betrieben erwerben.

STOFZUIGER MET ZAK HOMELAND POCKET

BESCHRIJVING

A	Telescopische buis
B	Handmatige luchtregelaar
C	Slanghendel
D	Slang
E	Slangkoppeling
F	Deksel zakcompartiment
G	Kabelrolknop
H	Indicator volle zak
I	Draagbeugel
J	Aan/uit-knop
K	Stekker
L	Hot-shoe schakelaar
M	Accessoires
M.1	2-in-1 lans
M.2	Bankborstel
M.3	Extra herbruikbare zak (x2)
N	Openingshendel zak
O	Filter
P	Inlaatfilter

Als het model van uw apparaat niet de hierboven beschreven accessoires heeft, kunnen deze ook afzonderlijk bij de technische assistentie worden gekocht.

GEbruik EN VERZORGING

- Gebruik het apparaat niet als de filters en de zak niet goed gemonteerd zijn.
- Gebruik het apparaat niet als de accessoires niet goed zijn aangebracht.
- Gebruik het apparaat niet als de bijbehorende accessoires of verbruiksmaterialen defect zijn. Vervang deze onmiddellijk.
- Gebruik het apparaat niet om water of andere vloeistoffen op te vangen.
- Gebruik het apparaat niet als de aan/uit-schakelaar niet werkt.
- Gebruik de handgreep van het apparaat niet om het op te vangen of te verplaatsen.
- Bewaar dit apparaat buiten het bereik van kinderen en personen met fysieke, zintuiglijke of mentale beperkingen of gebrek aan ervaring en kennis.

- Zorg ervoor dat stof, vuil of andere vreemde voorwerpen het ventilatorrooster van het apparaat niet blokkeren.
- Werk niet op plaatsen waar zich metalen voorwerpen bevinden, zoals spijkers of schroeven.
- Zuig nooit hete of scherpe voorwerpen op (sigarettenpeuken, as, spijkers, enz.).
- Gebruik het apparaat alleen voor droge werkzaamheden.
- Laat het apparaat nooit aangesloten en onbeheerd achter als het niet wordt gebruikt. Dit bespaart energie en verlengt de levensduur van het apparaat.
- Gebruik het apparaat niet op enig lichaamsdeel van een persoon of dier.

GEbruIKSAANWIJZING

VOOR GEbruIK

- Zorg ervoor dat de verpakking van alle producten verwijderd is.
- Lees het boekje "Veiligheidsadvies en waarschuwingen" zorgvuldig door voor het eerste gebruik.

STOFZUIGFUNCTIE

- Sluit de slanguiteenheid aan op de luchtinlaat van de stofzuiger.
- Om de slanguiteenheid los te koppelen van de stofzuiger, drukt u tegelijkertijd op de twee knoppen op de slangverbinding en trekt u deze naar buiten (Fig. 1).

INBRENGEN VAN ACCESSOIRES IN DE HANDGREEP VAN HET APPARAAT

- In de handgreep van het apparaat kunnen de volgende accessoires worden geplaatst. Gebruik de combinatie die het best aan uw behoeften voldoet:
 - Uitschuifbare buis: Ontworpen om toegang te verschaffen tot oppervlakken die buiten bereik liggen en het reinigen van vloeren comfortabel te maken. De lengte kan worden aangepast met behulp van de regelaar.
 - Kop: Speciaal ontworpen voor het reinigen van vloeren (zowel tapijten als harde vloeren). De basis heeft een intrekbare borstel die op twee hoogtes kan worden ingesteld voor meer efficiëntie op deze vloeren. Het is raadzaam om de borstel uit te trekken voor harde vloeren en de borstel in te trekken voor tapijten.
- Lance 2-in-1: Speciaal ontworpen om in kieren en moeilijke hoeken te komen.
- Bekledingsborstel: Speciaal geschikt voor het reinigen van textiele oppervlakken.

GEBRUIK

- Neem de gewenste kabellengte uit de behuizing.
- Sluit het apparaat aan op het stroomnet.
- Schakel het apparaat in met de aan/uit-toets.

NA GEBRUIK VAN HET APPARAAT

- Schakel het apparaat uit met de aan/uit-knop.
- Haal de stekker uit het stopcontact.
- Trek de kabel terug door op de kabelrolknop te drukken en leid de kabel in het apparaat.
- Maak het apparaat schoon.

HANDGREEP

- Dit apparaat heeft een handgreep om het gemakkelijk en comfortabel te kunnen vervoeren (fig. 2).

PARKEERSTAND

- Dit apparaat heeft twee parkeerstanden voor comfortabel en eenvoudig opbergen.
- Om gebruik te maken van de verticale parkeerstand zet u het apparaat in een verticale positie zodat het achterste deel van het apparaat nu tegen de vloer leunt. Bevestig de haak van de kop in de haak die zich aan de onderkant van het apparaat bevindt (fig. 3).
- Om gebruik te maken van de horizontale parkeerhaak verankert u de haak van de schoen in de haak die zich aan de achterkant van het apparaat bevindt (fig. 4).

REINIGING

- Haal de stekker van het apparaat uit het stopcontact en laat het afkoelen voordat u reinigingswerkzaamheden uitvoert.
- Reinig het apparaat met een vochtige doek met een paar druppels afwasmiddel en droog het vervolgens af.
- Gebruik geen oplosmiddelen of producten met een zure of basische pH-waarde, zoals bleekmiddel, of schuurmiddelen om het apparaat schoon te maken.
- Dompel het apparaat nooit onder in water of een andere vloeistof en plaats het nooit onder stromend water.

DE STOFZAK VERVANGEN

- Vervang de stofzak wanneer de zuigkracht van het apparaat merkbaar afneemt. De stofzak hoeft niet per se vol te zijn om vervangen te moeten worden; als er bijvoorbeeld zeer fijn stof is opgezogen, kan dit de poriën van de zak bedekken en het noodzakelijk maken de zak te vervangen.
- Vervang de zak in ieder geval wanneer de indicator voor een volle zak (H) volledig rood is.
- Maak de slang los van de luchtinlaat van de stofzuiger.

- Open het deksel van het zakcompartiment (Fig. 5).
- Verwijder de zakhouder met behulp van de verwijderingshendel (Fig. 6).
- Haal de zak uit de zakhouder en maak hem schoon.
- Vervang de zak door een andere en bevestig deze op de zakhouder (Fig. 7).
- Controleer de toestand van het motorfilter.
- Plaats de zakhouder terug in zijn behuizing.
- Sluit het deksel van het zakcompartiment en zorg ervoor dat het goed gesloten is.
- Sluit de slang aan op de luchtinlaat van de stofzuiger.

DE FILTERS VERVANGEN

- Motorfilter: Het is raadzaam om deze ten minste eenmaal per jaar of om de 50 gebruiksuren van het apparaat te vervangen.
- Luchtuitlaat HEPA-filter (hoogrendementsluchtfilter dat efficiënt sporen, as, zaagsel, pollen, enz. tegenhoudt): het is raadzaam deze ten minste eenmaal per jaar of na elke 50 gebruiksuren te vervangen.

DE FILTERS VERWIJDEREN

- Inlaatfilter:
 - Open het deksel van het zakcompartiment (Fig. 5).
 - Verwijder de zakunit voor een betere toegang tot het inlaatfilter.
 - Verwijder het inlaatfilter door het centrale lipje te gebruiken en het omhoog te trekken.
 - Haal het filter uit het rooster, was het en laat het aan de lucht drogen.
 - Ga voor het plaatsen van het filter in omgekeerde volgorde te werk als beschreven in het vorige hoofdstuk.
- Uitlaatfilter:
 - Verwijder het buitenste rooster door op het buitenste lipje te drukken en het naar buiten te trekken.
 - Verwijder het HEPA-filter door op het bovenste lipje te drukken en het naar buiten te trekken.
 - Was het HEPA-filter en laat het aan de lucht drogen.
 - Ga voor het plaatsen van het filter in omgekeerde volgorde te werk als in de vorige paragraaf.

BENODIGDHEDEN

- Benodigdheden voor uw apparaatmodel, zoals filters, zijn verkrijgbaar bij distributeurs en erkende instellingen.

**ASPIRATOR CU SAC
HOMELAND POCKET****DESCRIERE**

A	Tub telescopic
B	Regulator manual de aer
C	Mânerul furtunului
D	Furtun
E	Cuplaj pentru furtun
F	Capacul compartimentului pentru saci
G	Butonul de derulare a cablului
H	Indicator de sac plin
I	Mâner de transport
J	Buton de pornire/oprire
K	Mufa de alimentare
L	Înterupător Hot-shoe
M	Accesorii
M.1	Lance 2 în 1
M.2	Perie pentru canapea
M.3	Pungă reutilizabilă suplimentară (x2)
N	Pârghie de deschidere a compartimentului pentru punji
O	Filtru de ieșire
P	Filtru de intrare

În cazul în care modelul aparatului dumneavoastră nu dispune de accesoriile descrise mai sus, acestea pot fi achiziționate separat de la Serviciul de Asistență Tehnică.

UTILIZARE ȘI ÎNGRIJIRE

- Nu utilizați aparatul dacă filtrele și sacul acestuia nu sunt montate corespunzător.
- Nu utilizați aparatul dacă accesoriile sale nu sunt montate corespunzător.
- Nu utilizați aparatul dacă accesoriile sau consumabilele atașate la acesta sunt defecte. Înlocuiți-le imediat.
- Nu utilizați aparatul pentru a aduna apă sau orice alt lichid.
- Nu utilizați aparatul dacă întrerupătorul pornit/oprit nu funcționează.
- Folosiți mânerul aparatului pentru a-l prinde sau pentru a-l muta.
- Depozitați acest aparat în afara razei de acțiune a copiilor și a persoanelor cu deficiențe fizice, senzoriale sau mentale reduse sau lipsite de experiență și cunoștințe.

- Asigurați-vă că praful, murdăria sau alte obiecte străine nu blochează grila ventilatorului de pe aparat.
- Nu lucrați în zone în care se află obiecte metalice, cum ar fi cuie sau șuruburi.
- Nu aspirați niciodată obiecte fierbinți sau ascuțite (mucuri de țigară, cenușă, cuie etc.).
- Utilizați aparatul numai pentru efectuarea de sarcini uscate.
- Nu lăsați niciodată aparatul conectat și nesupravegheat dacă nu este utilizat. Acest lucru economisește energie și prelungeste durata de viață a aparatului.
- Nu utilizați aparatul pe nicio parte a corpului unei persoane sau al unui animal.

INSTRUCȚIUNI DE UTILIZARE**ÎNAINTE DE UTILIZARE**

- Asigurați-vă că toate ambalajele produselor au fost îndepărtate.
- Vă rugăm să citiți cu atenție broșura "Sfaturi de siguranță și avertismente" înainte de prima utilizare.

FUNCȚIA DE ASPIRARE

- Montați unitatea de furtun la prizele de aer a aspiratorului.
- Pentru a deconecta unitatea de furtun de la aspirator, apăsați în același timp cele două butoane de pe îmbinarea furtunului și trageți spre exterior (Fig. 1).

**INTRODUCEREA ACCESORIILOR ÎN MÂNERUL
APARATULUI**

- Mânerul aparatului este proiectat pentru a permite introducerea următoarelor accesorii. Folosiți combinația care corespunde cel mai bine cerințelor dumneavoastră:
 - Tub extensibil: Conceput pentru a permite accesul la suprafețele care nu sunt la îndemână și pentru a face confortabilă curățarea podelei. Lungimea sa poate fi reglată cu ajutorul comenzii de reglare.
 - Cap: Special conceput pentru curățarea podelelor (atât covoare și mochete, cât și podele dure). Baza sa are o perie retractabilă care poate fi reglată la două înălțimi pentru o mai mare eficiență pe aceste podele. Se recomandă ca peria să fie scoasă pentru pardoselile dure, iar peria să fie introdusă pentru covoare și mochete.
- Lance 2 în 1: Special concepută pentru a intra în crăpături și colțuri dificile.
- Perie pentru tapițerie: Special potrivită pentru curățarea suprafețelor textile.

UTILIZARE

- Scoateți din carcasă lungimea de cablu necesară.
- Conectați aparatul la rețeaua electrică.
- Porniți aparatul cu ajutorul butonului de pornire/oprire.

DUPĂ CE AȚI TERMINAT DE UTILIZAT APARATUL

- Oprțiți aparatul cu ajutorul butonului de pornire/oprire.
- Scoateți aparatul din priză.
- Retrageți cablul prin apăsarea butonului pentru cablu cu role și ghidați cablul în aparat.
- Curățați aparatul.

MÂNER DE TRANSPORT

- Acest aparat este prevăzut cu un mâner pentru a face transportul ușor și convenabil (Fig. 2).

POZIȚIA DE PARCARE

- Acest aparat are două poziții de parcare pentru o depozitare confortabilă și simplă.
- Pentru a utiliza parcare verticală, puneți aparatul în poziție verticală, astfel încât partea din spate a aparatului să fie acum sprijinită de podea. Fixați cârligul capului în cârligul care se găsește în partea inferioară a aparatului (Fig. 3).
- Pentru a utiliza cârligul de parcare orizontală, ancorați cârligul pantofului în cârligul care se află în partea din spate a aparatului (Fig. 4).

CURĂȚAREA

- Deconectați aparatul de la rețeaua electrică și lăsați-l să se răcească înainte de a întreprinde orice activitate de curățare.
- Curățați aparatul cu o cârpă umedă cu câteva picături de detergent și apoi uscați-l.
- Nu utilizați solvenți sau produse cu pH acid sau bazic, cum ar fi înălbitorul, sau produse abrazive, pentru curățarea aparatului.
- Nu scufundați niciodată aparatul în apă sau în orice alt lichid și nu îl puneți sub apă curentă.

SCHIMBAREA SACULUI DE PRAF

- Schimbați sacul de praf atunci când există o reducere vizibilă a puterii de aspirare a aparatului. Sacul de praf nu trebuie să fie neapărat plin pentru a necesita înlocuire; de exemplu, dacă a fost aspirat praf foarte fin, acesta poate acoperi porii sacului și face necesară înlocuirea acestuia.
- În orice caz, schimbați sacul atunci când indicatorul de sac plin (H) este complet roșu.
- Deconectați furtunul de la priza de aer a aspiratorului.

- Deschideți capacul compartimentului pentru sac (Fig. 5).
- Scoateți suportul pentru sac cu ajutorul pârgăhiei de îndepărtare (Fig. 6).
- Scoateți sacul din suportul pentru sac și curățați-l.
- Înlocuiți sacul cu un altul, potrivindu-l pe suportul de sac (Fig. 7).
- Verificați starea filtrului motorului.
- Montați din nou suportul de sac în carcasa sa.
- Închideți capacul compartimentului pentru saci, asigurându-vă că este închis corect.
- Conectați furtunul la admisia de aer a aspiratorului.

SCHIMBAREA FILTRELOR

- Filtrul motorului: Se recomandă să fie schimbat cel puțin o dată pe an sau la fiecare 50 de ore de utilizare a aparatului.
- Filtrul HEPA al prizei de aer (filtru de aer de înaltă eficiență care reține eficient sporii, cenușa, rumegușul, polenul etc.): se recomandă să fie schimbat cel puțin o dată pe an sau la fiecare 50 de ore de utilizare.

PENTRU A ÎNDEPĂRTA FILTRELE

- Filtru de admisie:
- Deschideți capacul compartimentului pentru saci (Fig. 5).
- Scoateți unitatea de sac pentru un acces mai bun la filtrul de admisie.
- Îndepărtați filtrul de admisie folosind fila centrală și trăgând-o în sus.
- Scoateți filtrul din grilă, spălați-l și lăsați-l să se usuce la aer.
- Pentru a monta filtrul, procedați în ordine inversă celei descrise în secțiunea anterioară.
- Filtru de ieșire:
- Îndepărtați grila exterioară apăsând fila exterioară și trăgând-o spre exterior.
- Scoateți filtrul HEPA apăsând fila superioară și trăgând-o spre exterior.
- Spălați filtrul HEPA și lăsați-l să se usuce la aer.
- Pentru a monta filtrul, procedați în ordine inversă față de secțiunea anterioară.

CONSUMABILE

- Consumabilele pentru modelul dumneavoastră de aparat, cum ar fi filtrele, pot fi achiziționate de la distribuitori și unități autorizate.

ODKURZACZ WORKOWY HOMELAND POCKET

OPIS

A	Rura teleskopowa
B	Ręczny regulator powietrza
C	Uchwyt węża
D	Wąż
E	Złącze węża
F	Pokrywa komory worka
G	Przycisk przewijania kabla
H	Wskaźnik pełnego worka
I	Uchwyt do przenoszenia
J	Przycisk On/Off
K	Wtyczka zasilania
L	Przełącznik gorącej stopki
M	Akcesoria
M.1	Lanca 2 w 1
M.2	Szczotka do sofy
M.3	Dodatkowa torba wielokrotnego użytku (x2)
N	Dźwignia do otwierania komory worka
O	Filtr wylotowy
P	Filtr wlotowy

Jeśli model Państwa urządzenia nie posiada opisanych powyżej akcesoriów, można je również zakupić oddzielnie w Serwisie Pomocy Technicznej.

UŻYTKOWANIE I PIELEGNACJA

- Nie należy używać urządzenia, jeżeli filtry i torba nie są prawidłowo zamontowane.
- Nie używać urządzenia, jeżeli jego akcesoria nie są prawidłowo zamontowane.
- Nie używać urządzenia, jeżeli dołączone do niego akcesoria lub materiały eksploatacyjne są uszkodzone. Należy je natychmiast wymienić.
- Nie używać urządzenia do zbierania wody lub innych płynów.
- Nie używać urządzenia, jeżeli włącznik/wyłącznik nie działa.
- Używać uchwytu urządzenia, aby je złapać lub przenieść.
- Urządzenie należy przechowywać w miejscu niedostępnym dla dzieci i osób o ograniczonej sprawności fizycznej, sensorycznej lub umysłowej, a także dla osób nie posiadających doświadczenia i wiedzy.

- Upewnić się, że kurz, brud lub inne obce przedmioty nie blokują kratki wentylatora urządzenia.
- Nie pracować na obszarach, gdzie znajdują się metalowe przedmioty, takie jak gwoździe lub śruby.
- Nigdy nie odkurzać gorących lub ostrych przedmiotów (niedopalki papierosów, popiół, gwoździe itp.).
- Używać urządzenia tylko do wykonywania suchych zadań.
- Nigdy nie pozostawiać urządzenia podłączonego i bez nadzoru, jeżeli nie jest używane. Oszczęda to energię i przedłuża żywotność urządzenia.
- Nie używać urządzenia na żadnej części ciała człowieka lub zwierzęcia.

INSTRUKCJA OBSŁUGI

PRZED UŻYCIEM

- Upewnić się, że wszystkie opakowania produktów zostały usunięte.
- Przed pierwszym użyciem należy dokładnie przeczytać broszurę "Wskazówki bezpieczeństwa i ostrzeżenia".

FUNKCJA ODKURZANIA

- Założyć jednostkę węża na wlot powietrza odkurzacza.
- Aby odłączyć wąż od odkurzacza, należy nacisnąć jednocześnie dwa przyciski na złączu węża i pociągnąć na zewnątrz (rys. 1).

WKŁADANIE AKCESORIÓW DO UCHWYTU URZĄDZENIA

- Uchwyt urządzenia jest tak skonstruowany, że można w nim umieścić następujące akcesoria. Proszę zastosować kombinację, która najlepiej odpowiada Państwa wymaganiom:
 - Wysuwana rurka: Zaprojektowana, aby zapewnić dostęp do powierzchni, które są niedostępne i uczynić mycie podłóg wygodnym. Jej długość można regulować za pomocą regulatora.
 - Głowica: Specjalnie zaprojektowana do czyszczenia podłóg (zarówno dywanów i wykładzin, jak i podłóg twardych). Jej podstawa ma wysuwaną szczotkę, którą można regulować na dwóch wysokościach, co zapewnia większą skuteczność na tych podłogach. Zaleca się, aby szczotka była wyciągnięta do podłóg twardych, a włożona do dywanów i wykładzin.
- Lanca 2 w 1: Specjalnie zaprojektowana do docierania do szczelin i trudnych narożników.
- Szczotka do tapicerki: Specjalnie do czyszczenia powierzchni tekstylnych.

KORZYSTANIE Z

- Wyjąć z obudowy potrzebną długość kabla.
- Podłączyć urządzenie do sieci elektrycznej.
- Włączyć urządzenie za pomocą przycisku on/off.

PO ZAKOŃCZENIU UŻYTKOWANIA URZĄDZENIA

- Wyłączyć urządzenie przyciskiem on/off.
- Odłączyć urządzenie od sieci.
- Wsunąć kabel, naciskając przycisk kabla rolkowego i wprowadzić kabel do urządzenia.
- Wyczyścić urządzenie.

UCHWYT DO PRZENOSZENIA

- Urządzenie jest wyposażone w uchwyt do przenoszenia, dzięki któremu można je łatwo i wygodnie transportować (rys. 2).

POZYCJA DO PARKOWANIA

- Urządzenie posiada dwie pozycje parkowania dla wygodnego i prostego przechowywania.
- Aby skorzystać z pozycji pionowej, należy ustawić urządzenie w pozycji pionowej, tak aby tylna część urządzenia była oparta o podłogę. Zamocować hak głowicy w haku, który znajduje się w dolnej części urządzenia (rys. 3).
- Aby skorzystać z poziomego haka parkingowego, należy zakotwiczyć hak buta w haku, który znajduje się z tyłu urządzenia (Rys. 4).

CZYSZCZENIE

- Przed przystąpieniem do czyszczenia należy odłączyć urządzenie od sieci i pozostawić je do ostygnięcia.
- Czyścić urządzenie wilgotną szmatką z kilkoma kroplami płynu do mycia naczyń, a następnie wysuszyć.
- Do czyszczenia urządzenia nie należy używać rozpuszczalników ani produktów o kwaśnym lub zasadowym pH, takich jak wybielacze, ani produktów ściernych.
- Nigdy nie zanurzać urządzenia w wodzie lub innej cieczy ani nie umieszczać go pod bieżącą wodą.

WYMIANA WORKA NA KURZ

- Worek na kurz należy wymienić, gdy zauważy się zmniejszenie siły ssania urządzenia. Worek na kurz nie musi być pełny, aby wymagał wymiany; na przykład, jeżeli odkurzony był bardzo drobny kurz, może on pokryć pory w worku i spowodować konieczność jego wymiany.
- W każdym przypadku należy wymienić worek, gdy wskaźnik zapelnienia worka (H) jest całkowicie czerwony.
- Odłączyć wąż od wlotu powietrza odkurzacza.

- Otworzyć pokrywę komory worka (rys. 5).
- Wyjąć uchwyt worka za pomocą dźwigni do wyjmowania (Rys. 6).
- Wyjąć worek z uchwytu worka i oczyścić go.
- Wymienić worek na inny, montując go do wspornika worka (Rys. 7).
- Sprawdzić stan filtra silnika.
- Ponownie włożyć uchwyt worka do obudowy.
- Zamknąć pokrywę komory worka, upewniając się, że jest dobrze zamknięta.
- Podłączyć wąż do wlotu powietrza odkurzacza.

WYMIANA FILTRÓW

- Filtr silnika: Zaleca się wymianę przynajmniej raz w roku lub co 50 godzin pracy urządzenia.
- Filtr HEPA wlotu powietrza (wysokowydajny filtr powietrza, który skutecznie zatrzymuje zarodniki, popiół, trociny, pyłki itp.): zaleca się jego wymianę przynajmniej raz w roku lub po każdych 50 godzinach pracy urządzenia.

ABY WYJĄĆ FILTRY

- Filtr wlotowy:
- Otworzyć pokrywę komory worka (rys. 5).
- Wyjąć zespół worków, aby uzyskać lepszy dostęp do filtra wlotowego.
- Wyjąć filtr wlotowy za pomocą środkowego uchwytu i pociągnąć go do góry.
- Wyjąć filtr z kratki, umyć go i pozostawić do wyschnięcia na powietrzu.
- Aby zamontować filtr, należy postępować w kolejności odwrotnej do opisanej w poprzednim rozdziale.
- Filtr wylotowy:
- Zdjąć kratkę zewnętrzną, naciskając zewnętrzną wypustkę i wyciągając ją na zewnątrz.
- Wyjąć filtr HEPA, naciskając górną zakładkę i wyciągając ją na zewnątrz.
- Umyć filtr HEPA i pozostawić do wyschnięcia na powietrzu.
- Aby zamontować filtr, należy postępować w odwrotnej kolejności niż w poprzednim rozdziale.

MATERIAŁY EKSPLOATACYJNE

- Materiały eksploatacyjne dla Państwa modelu urządzenia, takie jak filtry, można nabyć u dystrybutorów i w autoryzowanych placówkach.

**ПРАХОСМУКАЧКА С ТОРБИЧКА
HOMELAND ROCKET****ОПИСАНИЕ**

A	Телескопична тръба
B	Ръчен регулатор на въздуха
C	Дръжка на маркуча
D	Маркуч
E	Съединител на маркуча
F	Капак на отделението за чанти
G	Бутон за пренавяване на кабела
H	Индикатор за пълна чанта
I	Дръжка за носене
J	Бутон за включване/изключване
K	Щепсел за захранване
L	Превключвател за гореща обувка
M	Акcesoари
M.1	Усилвател 2 в 1
M.2	Четка за диван
M.3	Допълнителна торбичка за многократна употреба (x2)
N	Лост за отваряне на отделението за чанти
O	Изходен филтър
P	Входящ филтър

Ако моделът на вашия уред не разполага с описаните по-горе акcesoари, те могат да бъдат закупени отделно от службата за техническа помощ.

УПОТРЕБА И ГРИЖИ

- Не използвайте уреда, ако филтрите и чантата му не са правилно монтирани.
- Не използвайте уреда, ако принадлежностите му не са правилно монтирани.
- Не използвайте уреда, ако акcesoарите или консумативите, прикрепени към него, са дефектни. Заменете ги незабавно.
- Не използвайте уреда, за да събирате вода или друга течност.
- Не използвайте уреда, ако превключвателят за включване/изключване не работи.
- Използвайте дръжката на уреда, за да го хванете или да го преместите.
- Съхранявайте този уред на място, недостъпно за деца и лица с физически, сетивни или намалени умствени способности или липса на опит и знания.

- Уверете се, че прах, мръсотия или други чужди предмети не блокират решетката на вентилатора на уреда.
- Не работете на места, където има метални предмети, като например пирони или винтове.
- Никога не прахосмукирайте горещи или остри предмети (угарки от цигари, пепел, пирони и др.).
- Използвайте уреда само за извършване на сухи задачи.
- Никога не оставяйте уреда свързан и без надзор, ако не се използва. Така се пести енергия и се удължава животът на уреда.
- Не използвайте уреда върху която и да е част от тялото на човек или животно.

ИНСТРУКЦИИ ЗА УПОТРЕБА**ПРЕДИ УПОТРЕБА**

- Уверете се, че всички опаковки на продуктите са отстранени.
- Моля, прочетете внимателно брошурата "Съвети и предупреждения за безопасност" преди първата употреба.

ФУНКЦИЯ ЗА ПРАХОСМУКИРАНЕ

- Поставете уреда с маркуча към въздухозаборника на прахосмукачката.
- За да изключите уреда за маркуч от прахосмукачката, натиснете едновременно двата бутона на съединението на маркуча и издърпайте навън (фиг. 1).

**ПОСТАВЯНЕ НА ПРИНАДЛЕЖНОСТИТЕ В
ДРЪЖКАТА НА УРЕДА**

- Ръкохватката на уреда е проектирана така, че да позволява поставянето на следните принадлежности. Използвайте комбинацията, която най-добре отговаря на вашите изисквания:
 - Удължаваща се тръба: Предназначена е да осигури достъп до недостъпни повърхности и да направи почистването на пода удобно. Дължината ѝ може да се регулира с помощта на регулатора за регулиране.
 - Глава: Специално проектирана за почистване на подове (както килими и мокети, така и твърди подове). В основата ѝ има прибираща се четка, която може да се регулира на две височини за по-голяма ефективност при тези подове. Препоръчително е четката да бъде изнесена за твърди подове, а четката - вкарана за килими и мокети.

- Lance 2 в 1: Специално проектирана за влизане в пукнатини и трудни ъгли.
- Четка за тапицерия: Специално подходяща за почистване на текстилни повърхности.

ИЗПОЛЗВАЙТЕ

- Извадете необходимата дължина на кабела от корпуса.
- Свържете уреда към електрическата мрежа.
- Включете уреда с помощта на бутона за включване/изключване.

СЛЕД КАТО ПРИКЛЮЧИТЕ С ИЗПОЛЗВАНЕТО НА УРЕДА

- Изключете уреда с помощта на бутона за включване/изключване.
- Изключете уреда от електрическата мрежа.
- Приберете кабела, като натиснете бутона за ролковия кабел, и насочете кабела към уреда.
- Почистете уреда.

ДРЪЖКА ЗА ПРЕНАСЯНЕ

- Този уред е снабден с дръжка за лесно и удобно транспортиране (фиг. 2).

ПОЗИЦИЯ ЗА ПАРКИРАНЕ

- Този уред има две позиции за паркиране за удобно и лесно съхранение.
- За да се възползвате от вертикалното паркиране, поставете уреда във вертикално положение, така че задната част на уреда вече да е опряна на пода. Закрепете куката на главата в куката, която се намира в долната част на уреда (фиг. 3).
- За да използвате куката за хоризонтално паркиране, закрепете куката на обувката в куката, която се намира на задната част на уреда (фиг. 4).

ПОЧИСТВАНЕ

- Изключете уреда от електрическата мрежа и го оставете да изстине, преди да предприемете каквото и да е почистване.
- Почистете оборудването с влажна кърпа с няколко капки течност за миене на съдове и след това го подсушете.
- Не използвайте разтворители или продукти с киселинно или основно рН, като белина, или абразивни продукти, за почистване на уреда.
- Никога не потапяйте уреда във вода или друга течност и не го поставяйте под течаща вода.

СМЯНА НА ТОРБИЧКАТА ЗА ПРАХ

- Сменяйте торбичката за прах, когато има забележимо намаляване на всмукателната мощност на уреда. Не е задължително торбичката за прах да е пълна, за да се наложи нейната смяна; например, ако е бил изсмукан много фин прах, той може да покрие порите на торбичката и да се наложи нейната смяна.
- Във всеки случай сменяйте торбичката, когато индикаторът за пълна торбичка (Н) е напълно червен.
- Изключете маркуча от въздухозаборника на прахосмукачката.
- Отворете капака на отделението за торбички (фиг. 5).
- Извадете държача за торбички с помощта на лоста за сваляне (фиг. 6).
- Извадете торбичката от държача за торбички и я почистете.
- Заменете торбичката с друга, като я монтирате към опората за торбички (фиг. 7).
- Проверете състоянието на филтъра на двигателя.
- Поставете отново държача на торбата в корпуса му.
- Затворете капака на отделението за торбички, като се уверите, че е затворен правилно.
- Свържете маркуча към въздухозаборника на прахосмукачката.

СМЯНА НА ФИЛТРИТЕ

- Филтър на двигателя: Препоръчително е да се сменя поне веднъж годишно или на всеки 50 часа от използването на уреда.
- HEPA филтър на изхода на въздуха (високоефективен въздушен филтър, който ефективно задържа спори, пепел, стърготини, полени и т.н.): Препоръчително е да се сменя поне веднъж годишно или след всеки 50 часа употреба.

ЗА ДА ИЗВАДИТЕ ФИЛТРИТЕ

- Входящ филтър:
- Отворете капака на отделението за торбички (фиг. 5).
- Извадете модула за торбички за по-добър достъп до входящия филтър.
- Извадете входящия филтър, като използвате централния бутон и го издърпате нагоре.
- Извадете филтъра от решетката, измийте го и го оставете да изсъхне на въздух.
- За да монтирате филтъра, процедирайте в обратен ред на описания в предишния раздел.
- Изходящ филтър:
- Отстранете външната решетка, като натиснете външния бутон и го издърпате навън.

- Извадете HEPA филтъра, като натиснете горния бутон и го издърпате навън.
- Измийте HEPA филтъра и го оставете да изсъхне на въздух.
- За да монтирате филтъра, процедирайте в обратен ред на предходния раздел.

КОНСУМАТИВИ

- Консумативи за вашия модел уред, като например филтри, могат да бъдат закупени от дистрибутори и авторизирани обекти.

ΣΚΟΥΠΑ ΜΕ ΣΑΚΟΥΛΕΣ HOMELAND ROCKET

ΠΕΡΙΓΡΑΦΗ

A	Τηλεσκοπικός σωλήνας
B	Χειροκίνητος ρυθμιστής αέρα
C	Χειρολαβή εύκαμπτου σωλήνα
D	Εύκαμπτος σωλήνας
E	Σύζευξη σωλήνα
F	Καπάκι διαμερίσματος σακούλας
G	Κουμπί επανατύλιξης καλωδίου
H	Ένδειξη πλήρους σακούλας
I	Λαβή μεταφοράς
J	Κουμπί On/Off
K	Βύσμα τροφοδοσίας
L	Διακόπτης hot-shoe
M	Αξεσουάρ
M.1	Λόγχη 2 σε 1
M.2	Βούρτσα καναπέδων
M.3	Επιπλέον επαναχρησιμοποιούμενη σακούλα (x2)
N	Μοχλός ανοίγματος διαμερίσματος τσάντας
O	Φίλτρο εξόδου
P	Φίλτρο εισόδου

Εάν το μοντέλο της συσκευής σας δεν διαθέτει τα εξαρτήματα που περιγράφονται παραπάνω, μπορείτε επίσης να τα αγοράσετε ξεχωριστά από την Υπηρεσία Τεχνικής Βοήθειας.

ΧΡΗΣΗ ΚΑΙ ΦΡΟΝΤΙΔΑ

- Μην χρησιμοποιείτε τη συσκευή εάν τα φίλτρα και η σακούλα της δεν είναι σωστά τοποθετημένα.
- Μην χρησιμοποιείτε τη συσκευή εάν τα εξαρτήματά της δεν είναι σωστά τοποθετημένα.
- Μην χρησιμοποιείτε τη συσκευή εάν τα εξαρτήματα ή τα αναλώσιμα που είναι προσαρτημένα σε αυτήν είναι ελαττωματικά. Αντικαταστήστε τα αμέσως.
- Μην χρησιμοποιείτε τη συσκευή για να μαζέψετε νερό ή οποιοδήποτε άλλο υγρό.
- Μην χρησιμοποιείτε τη συσκευή εάν ο διακόπτης ενεργοποίησης/απενεργοποίησης δεν λειτουργεί.
- Χρησιμοποιήστε τη λαβή της συσκευής για να την πιάσετε ή να την μετακινήσετε.

- Αποθηκεύστε αυτή τη συσκευή μακριά από παιδιά και άτομα με σωματική, αισθητηριακή ή μειωμένη νοητική ικανότητα ή έλλειψη εμπειρίας και γνώσης.
- Βεβαιωθείτε ότι η σκόνη, η βρωμιά ή άλλα ξένα αντικείμενα δεν μπλοκάρουν τη σχάρα του ανεμιστήρα της συσκευής.
- Μην εργάζεστε σε περιοχές όπου υπάρχουν μεταλλικά αντικείμενα, όπως καρφιά ή βίδες.
- Ποτέ μην σκουπίζετε με ηλεκτρική σκούπα καυτά ή αιχμηρά αντικείμενα (αποσιγάρα, στάχτες, καρφιά κ.λπ.).
- Χρησιμοποιείτε τη συσκευή μόνο για την εκτέλεση στεγνών εργασιών.
- Ποτέ μην αφήνετε τη συσκευή συνδεδεμένη και χωρίς επιτήρηση, αν δεν χρησιμοποιείται. Έτσι εξοικονομείτε ενέργεια και παρατείνετε τη διάρκεια ζωής της συσκευής.
- Μην χρησιμοποιείτε τη συσκευή σε οποιοδήποτε μέρος του σώματος ενός απόμου ή ζώου.

ΟΔΗΓΙΕΣ ΧΡΗΣΗΣ

ΠΡΙΝ ΑΠΟ ΤΗ ΧΡΗΣΗ

- Βεβαιωθείτε ότι έχει αφαιρεθεί η συσκευασία όλων των προϊόντων.
- Διαβάστε προσεκτικά το φυλλάδιο "Συμβουλές ασφαλείας και προειδοποιήσεις" πριν από την πρώτη χρήση.

ΛΕΙΤΟΥΡΓΙΑ ΑΝΑΡΡΟΦΗΣΗΣ ΜΕ ΗΛΕΚΤΡΙΚΗ ΣΚΟΥΠΑ

- Τοποθετήστε τη μονάδα εύκαμπτου σωλήνα στην εισαγωγή αέρα της ηλεκτρικής σκούπας.
- Για να αποσυνδέσετε τη μονάδα εύκαμπτου σωλήνα από την ηλεκτρική σκούπα, πιέστε ταυτόχρονα τα δύο κουμπιά στην ένωση του εύκαμπτου σωλήνα και τραβήξτε προς τα έξω (Εικ. 1).

ΕΙΣΑΓΩΓΗ ΤΩΝ ΕΞΑΡΤΗΜΑΤΩΝ ΣΤΗ ΛΑΒΗ ΤΗΣ ΣΥΣΚΕΥΗΣ

- Η λαβή της συσκευής είναι σχεδιασμένη ώστε να επιτρέπει την εισαγωγή των ακόλουθων εξαρτημάτων. Χρησιμοποιήστε το συνδυασμό που ανταποκρίνεται καλύτερα στις απαιτήσεις σας:

- Επεκτεινόμενος σωλήνας: Σχεδιασμένος για να παρέχει πρόσβαση σε επιφάνειες που είναι δυσπρόσιτες και να κάνει τον καθαρισμό του δαπέδου άνετο. Το μήκος του μπορεί να ρυθμιστεί με τη χρήση του χειριστήριου ρύθμισης.
- Κεφαλή: Ειδικά σχεδιασμένη για τον καθαρισμό δαπέδων (τόσο χαλιών και μοκετών όσο και σκληρών δαπέδων). Η βάση της διαθέτει μια αναδιπλούμενη βούρτσα που μπορεί να ρυθμιστεί

σε δύο ύψη για μεγαλύτερη αποτελεσματικότητα σε αυτά τα δάπεδα. Συνιστάται να έχετε τη βούρτσα έξω για σκληρά δάπεδα και τη βούρτσα μέσα για χαλιά και μοκέτες.

- Lance 2 σε 1: Ειδικά σχεδιασμένη για να μπαίνει σε ρωγμές και δύσκολες γωνίες.
- Βούρτσα για ταπεταρίες: Ειδικά κατάλληλη για τον καθαρισμό υφασμάτων επιφανειών.

ΧΡΗΣΗ

- Βγάλτε το απαιτούμενο μήκος καλωδίου από το περίβλημα.
- Συνδέστε τη συσκευή στο ηλεκτρικό δίκτυο.
- Ενεργοποιήστε τη συσκευή χρησιμοποιώντας το κουμπί on/off.

ΜΟΛΙΣ ΟΛΟΚΛΗΡΩΣΤΕ ΤΗ ΧΡΗΣΗ ΤΗΣ ΣΥΣΚΕΥΗΣ

- Απενεργοποιήστε τη συσκευή χρησιμοποιώντας το κουμπί on/off.
- Αποσυνδέστε τη συσκευή από το ηλεκτρικό δίκτυο.
- Ανασύρετε το καλώδιο πατώντας το κουμπί του κυλινδρικού καλωδίου και οδηγήστε το καλώδιο μέσα στη συσκευή.
- Καθαρίστε τη συσκευή.

ΛΑΒΗ ΜΕΤΑΦΟΡΑΣ

- Αυτή η συσκευή διαθέτει λαβή μεταφοράς για να είναι εύκολη και βολική η μεταφορά της (Εικ. 2).

ΘΕΣΗ ΣΤΑΘΜΕΥΣΗΣ

- Αυτή η συσκευή διαθέτει δύο θέσεις στάθμευσης για άνετη και απλή αποθήκευση.
- Για να χρησιμοποιήσετε την κατακόρυφη θέση στάθμευσης, τοποθετήστε τη συσκευή σε κατακόρυφη θέση έτσι ώστε το πίσω μέρος της συσκευής να ακουμπάει πλέον στο πάτωμα. Στερεώστε το άγκιστρο της κεφαλής στο γάντζο που βρίσκεται στο κάτω μέρος της συσκευής (Εικ. 3).
- Για να κάνετε χρήση του γάντζου οριζόντιας στάθμευσης, αγκιστρώστε το γάντζο του παπουτσιού στο γάντζο που βρίσκεται στο πίσω μέρος της συσκευής (Εικ. 4).

ΚΑΘΑΡΙΣΜΟΣ

- Αποσυνδέστε τη συσκευή από το ηλεκτρικό δίκτυο και αφήστε την να κρυώσει πριν προβείτε σε οποιαδήποτε εργασία καθαρισμού.
- Καθαρίστε τη συσκευή με ένα υγρό πανί με λίγες σταγόνες απορρυπαντικού και στη συνέχεια στεγνώστε την.

• Μην χρησιμοποιείτε διαλύτες ή προϊόντα με όξινο ή βασικό pH, όπως χλωρίνη, ή λειαντικά προϊόντα, για τον καθαρισμό της συσκευής.

• Ποτέ μην βυθίζετε τη συσκευή σε νερό ή οποιοδήποτε άλλο υγρό και μην την τοποθετείτε κάτω από τρεχούμενο νερό.

ΑΛΛΑΓΗ ΤΗΣ ΣΑΚΟΥΛΑΣ ΣΚΟΝΗΣ

- Αλλάξτε τη σακούλα σκόνης όταν παρατηρείται αισθητή μείωση της ισχύος αναρρόφησης της συσκευής. Η σακούλα σκόνης δεν είναι απαραίτητο να είναι γεμάτη για να χρειάζεται αλλαγή- για παράδειγμα, εάν έχει αναρροφηθεί πολύ λεπτή σκόνη, αυτή μπορεί να καλύψει τους πόρους της σακούλας και να καταστήσει αναγκαία την αντικατάστασή της.
- Σε κάθε περίπτωση, αλλάζετε τη σακούλα όταν η ένδειξη πλήρους σακούλας (H) είναι εντελώς κόκκινη.
- Αποσυνδέστε τον εύκαμπο σωλήνα από την εισαγωγή αέρα της ηλεκτρικής σκούπας.
- Ανοίξτε το κάλυμμα της θήκης της σακούλας (Εικ. 5).
- Αφαιρέστε τη θήκη της σακούλας χρησιμοποιώντας το μοχλό αφαίρεσης (Εικ. 6).
- Αφαιρέστε τη σακούλα από τη θήκη σακούλας και καθαρίστε την.
- Αντικαταστήστε τη σακούλα με μια άλλη, τοποθετώντας την στο στήριγμα σακούλας (Εικ. 7).
- Ελέγξτε την κατάσταση του φίλτρου του κινητήρα.
- Επανατοποθετήστε το στήριγμα σακούλας στο περίβλημά του.
- Κλείστε το κάλυμμα της θήκης σακούλας, φροντίζοντας να κλείσει σωστά.
- Συνδέστε τον εύκαμπο σωλήνα στην εισαγωγή αέρα της ηλεκτρικής σκούπας.

ΑΛΛΑΓΗ ΤΩΝ ΦΙΛΤΡΩΝ

- Φίλτρο κινητήρα: Συνιστάται να αλλάζεται τουλάχιστον μία φορά το χρόνο ή κάθε 50 ώρες χρήσης της συσκευής.
- Φίλτρο εξόδου αέρα HEPA (φίλτρο αέρα υψηλής απόδοσης που συγκρατεί αποτελεσματικά σπόρια, στάχτη, πριονίδι, γύρη κ.λπ.): Συνιστάται να αλλάζεται τουλάχιστον μία φορά το χρόνο ή κάθε 50 ώρες χρήσης της ηλεκτρικής σκούπας.

ΓΙΑ ΝΑ ΑΦΑΙΡΕΣΤΕ ΤΑ ΦΙΛΤΡΑ

- Φίλτρο εισόδου:
- Ανοίξτε το καπάκι του διαμερίσματος σακούλας (Εικ. 5).
- Αφαιρέστε τη μονάδα σακούλας για καλύτερη πρόσβαση στο φίλτρο εισόδου.
- Αφαιρέστε το φίλτρο εισόδου χρησιμοποιώντας την κεντρική γλωττίδα και τραβώντας το προς τα πάνω.

- Αφαιρέστε το φίλτρο από τη γρίλια, πλύντε το και αφήστε το να στεγνώσει στον αέρα.
- Για να τοποθετήσετε το φίλτρο, προχωρήστε με την αντίστροφη σειρά από αυτή που περιγράφεται στην προηγούμενη ενότητα.
- Φίλτρο εξόδου:
 - Αφαιρέστε την εξωτερική γρίλια πιέζοντας την εξωτερική γλωπίδα και τραβώντας την προς τα έξω.
 - Αφαιρέστε το φίλτρο HEPA πιέζοντας την επάνω γλωπίδα και τραβώντας το προς τα έξω.
 - Πλύνετε το φίλτρο HEPA και αφήστε το να στεγνώσει στον αέρα.
 - Για να τοποθετήσετε το φίλτρο, προχωρήστε με την αντίστροφη σειρά της προηγούμενης ενότητας.

ΠΡΟΜΗΘΕΙΕΣ

- Αναλώσιμα για το μοντέλο της συσκευής σας, όπως φίλτρα, μπορείτε να προμηθευτείτε από διανομείς και εξουσιοδοτημένα καταστήματα.

МЕШКОВЫЙ ПЫЛЕСОС HOMELAND ROCKET

ОПИСАНИЕ

A	Телескопическая трубка
B	Ручной регулятор воздуха
C	Рукоятка шланга
D	Шланг
E	Муфта шланга
F	Крышка отсека для мешка
G	Кнопка перемотки кабеля
H	Индикатор полной сумки
I	Ручка для переноски
J	Кнопка включения/выключения
K	Штекер питания
L	Переключатель горячего башмака
M	Аксессуары
M.1	Копье 2-в-1
M.2	Щетка для дивана
M.3	Дополнительный многоразовый мешок (x2)
N	Рычаг открытия отделения для сумки
O	Выходной фильтр
P	Впускной фильтр

Если модель вашего устройства не имеет описанных выше аксессуаров, их также можно приобрести отдельно в Службе технической поддержки.

ИСПОЛЬЗОВАНИЕ И УХОД

- Не используйте прибор, если его фильтры и мешок не установлены должным образом.
- Не используйте прибор, если его принадлежности не установлены должным образом.
- Не используйте прибор, если принадлежности или расходные материалы, прилагаемые к нему, неисправны. Немедленно замените их.
- Не используйте прибор для сбора воды или любой другой жидкости.
- Не используйте прибор, если переключатель включения/выключения не работает.
- Используйте ручку прибора, чтобы поймать его или передвинуть.
- Храните этот прибор в недоступном для детей и лиц с физическими, сенсорными или ограниченными умственными способностями или недостатком опыта и знаний месте.

- Следите за тем, чтобы пыль, грязь или другие посторонние предметы не засорили решетку вентилятора на приборе.
- Не работайте на участках, где есть металлические предметы, например, гвозди или шурупы.
- Никогда не пылесосьте горячие или острые предметы (окурки, пепел, гвозди и т.д.).
- Используйте прибор только для сухой уборки.
- Никогда не оставляйте прибор подключенным и без присмотра, если он не используется. Это экономит энергию и продлевает срок службы прибора.
- Не используйте прибор на любой части тела человека или животного.

ИНСТРУКЦИИ ПО ИСПОЛЬЗОВАНИЮ

ПЕРЕД ИСПОЛЬЗОВАНИЕМ

- Убедитесь, что с прибора снята вся упаковка.
- Перед первым использованием внимательно прочитайте буклет "Советы и предупреждения по технике безопасности".

ФУНКЦИЯ ПЫЛЕСОСА

- Установите блок шлангов на воздухозаборник пылесоса.
- Чтобы отсоединить блок шланга от пылесоса, одновременно нажмите две кнопки на соединении шланга и потяните наружу (рис. 1).

ВСТАВКА ПРИНАДЛЕЖНОСТЕЙ В ЗАХВАТ ПРИБОРА

- Захват пылесоса сконструирован таким образом, чтобы в него можно было вставить следующие принадлежности. Используйте комбинацию, которая лучше всего отвечает Вашим требованиям:
 - Выдвижная трубка: Предназначена для того, чтобы обеспечить доступ к недоступным поверхностям и сделать мытье пола удобным. Ее длина может быть отрегулирована с помощью регулятора.
 - Насадка: Специально разработана для мытья полов (как ковров и ковровых покрытий, так и твердых полов). В ее основании находится выдвижная щетка, которую можно регулировать на две высоты для большей эффективности на таких полах. Рекомендуется, чтобы для твердых полов щетка была выдвинута, а для ковров и ковровых покрытий - вставлена.
- Lance 2-в-1: Специально разработана для проникновения в щели и труднодоступные углы.

- Щетка для обивки: Специально подходит для чистки текстильных поверхностей.

ИСПОЛЬЗОВАНИЕ

- Извлеките из корпуса кабель необходимой длины.
- Подключите прибор к электросети.
- Включите прибор с помощью кнопки включения/выключения.

ПО ОКОНЧАНИИ ИСПОЛЬЗОВАНИЯ ПРИБОРА

- Выключите прибор с помощью кнопки включения/выключения.
- Отключите прибор от сети.
- Втяните кабель, нажав на кнопку роликового кабеля, и введите кабель в прибор.
- Очистите прибор.

РУЧКА ДЛЯ ПЕРЕНОСКИ

- Этот прибор оснащен ручкой, чтобы его было легко и удобно транспортировать (рис. 2).

ПАРКОВОЧНОЕ ПОЛОЖЕНИЕ

- Этот прибор имеет два парковочных положения для удобного и простого хранения.
- Чтобы воспользоваться вертикальной парковкой, поставьте прибор в вертикальное положение так, чтобы задняя часть прибора упиралась в пол. Зафиксируйте крючок головки в крючке, который находится на нижней части прибора (Рис. 3).
- Чтобы воспользоваться горизонтальным парковочным крючком, закрепите крючок башмака в крючке, который находится на задней части прибора (Рис. 4).

ОЧИСТКА

- Отключите прибор от электросети и дайте ему остыть, прежде чем приступить к чистке.
- Очистите прибор влажной тканью с несколькими каплями моющего средства, а затем вытрите его насухо.
- Не используйте для чистки прибора растворители или средства с кислотным или щелочным pH, такие как отбеливатель, или абразивные средства.
- Никогда не погружайте прибор в воду или любую другую жидкость и не ставьте его под проточную воду.

ЗАМЕНА МЕШКА ДЛЯ СБОРА ПЫЛИ

- Меняйте мешок для сбора пыли, когда заметно уменьшается сила всасывания прибора. Для замены пылесборника не обязательно, чтобы он был полон; например, если была собрана очень мелкая пыль, она может закрыть поры в мешке, что приведет к необходимости его замены.

- В любом случае, меняйте мешок, когда индикатор наполненности мешка (Н) станет полностью красным.
- Отсоедините шланг от воздухозаборника пылесоса.
- Откройте крышку отсека для мешка (Рис. 5).
- Снимите держатель мешка с помощью рычага для снятия (Рис. 6).
- Извлеките мешок из держателя мешка и очистите его.
- Замените мешок на другой, установив его на держатель мешка (Рис. 7).
- Проверьте состояние фильтра двигателя.
- Установите держатель мешка на место в корпус.
- Закройте крышку отсека для мешка, убедившись, что она закрыта правильно.
- Подсоедините шланг к воздухозаборнику пылесоса.

ЗАМЕНА ФИЛЬТРОВ

- Моторный фильтр: Рекомендуется менять не реже одного раза в год или каждые 50 часов использования прибора.
- Воздуховыпускной HEPA-фильтр (высокоэффективный воздушный фильтр, эффективно задерживающий споры, золу, опилки, пыльцу и т.д.): рекомендуется менять не реже одного раза в год или после каждых 50 часов использования прибора.

ЧТОБЫ СНЯТЬ ФИЛЬТРЫ

- Впускной фильтр:
- Откройте крышку отсека для мешков (рис. 5).
- Снимите блок мешка для лучшего доступа к впускному фильтру.
- Снимите впускной фильтр, используя центральный выступ и потянув его вверх.
- Извлеките фильтр из решетки, промойте его и дайте ему высохнуть на воздухе.
- Чтобы установить фильтр, действуйте в порядке, обратном описанному в предыдущем разделе.
- Выходной фильтр:
- Снимите внешнюю решетку, нажав на внешний выступ и потянув его наружу.
- Снимите HEPA-фильтр, нажав на верхний выступ и потянув его наружу.
- Промойте HEPA-фильтр и дайте ему высохнуть на воздухе.
- Чтобы установить фильтр, действуйте в обратном порядке по отношению к предыдущему разделу.

ПРИНАДЛЕЖНОСТИ

- Принадлежности для Вашей модели прибора, такие как фильтры, можно приобрести у дистрибьюторов и в уполномоченных учреждениях.

**STØVSUGER MED POSE
HOMELAND POCKET****BESKRIVELSE**

A	Teleskopisk rør
B	Manuel luftregulator
C	Håndtag til slange
D	Slange
E	Slangekobling
F	Låg til taskerummet
G	Kabeloprulningsknap
H	Indikator for fuld pose
I	Bærehåndtag
J	Tænd/sluk-knap
K	Strømforsyningsstik
L	Afbryder for hot-shoe
M	Tilbehør
M.1	2-i-1-lanse
M.2	Sofa børste
M.3	Ekstra genanvendelig pose (x2)
N	Håndtag til åbning af taskerummet
O	Udløbsfilter
P	Indløbsfilter

Hvis modellen af dit apparat ikke har det ovenfor beskrevne tilbehør, kan det også købes separat fra den tekniske assistanceservice.

BRUG OG PLEJE

- Brug ikke apparatet, hvis filtrene og posen ikke er korrekt monteret.
- Brug ikke apparatet, hvis dets tilbehør ikke er korrekt monteret.
- Brug ikke apparatet, hvis det tilbehør eller de forbrugsvarer, der er monteret på apparatet, er defekte. Udskift dem straks.
- Brug ikke apparatet til at opsamle vand eller anden væske.
- Brug ikke apparatet, hvis tænd/sluk-knappen ikke virker.
- Brug apparatets håndtag til at fange det eller flytte det.
- Opbevar apparatet uden for børns rækkevidde og personer med fysisk, sensorisk eller nedsat mentalt niveau eller manglende erfaring og viden.
- Sørg for, at støv, snavs eller andre fremmedlegemer ikke blokerer apparatets ventilatorrist.

- Arbejd ikke på områder, hvor der er metalgenstande som f.eks. søm eller skruer.
- Støvsug aldrig varme eller skarpe genstande (cigaretskodder, aske, søm osv.).
- Brug kun apparatet til udførelse af tørre opgaver.
- Lad aldrig apparatet være tilsluttet og uden opsyn, hvis det ikke er i brug. Dette sparer energi og forlænger apparatets levetid.
- Brug ikke apparatet på nogen del af kroppen på en person eller et dyr.

BRUGSANVISNING**FØR BRUG**

- Sørg for, at al produktets emballage er fjernet.
- Læs hæftet "Sikkerhedsråd og advarsler" omhyggeligt før første brug.

STØVSUGNINGSFUNKTION

- Monter slangeenheden på støvsugerens luftindtag.
- For at afmontere slangeenheden fra støvsugerens skal du trykke på de to knapper på slangeforbindelsen på samme tid og trække den udad (fig. 1).

INDSÆTTELSE AF TILBEHØR I APPARATETS GREB

- Apparatets greb er designet til at gøre det muligt at indsætte følgende tilbehør. Brug den kombination, der passer bedst til dine behov:
 - Udtrækeligt rør: Designet til at give adgang til overflader, der er utilgængelige, og gøre rengøring af gulve behagelig. Dens længde kan justeres ved hjælp af justeringskontrollen.
 - Hoved: Specielt designet til rengøring af gulve (både tæpper og gulvtæpper og hårde gulve). Dens base har en indtrækkelig børste, der kan justeres i to højder for at opnå større effektivitet på disse gulve. Det anbefales at have børsten ude til hårde gulve og børsten inde til tæpper og gulvtæpper.
- Lance 2-i-1: Specielt designet til at komme ind i sprækker og vanskelige hjørner.
- Møbelbørste: Specielt velegnet til rengøring af tekstiloverflader.

BRUG

- Tag den ønskede længde af kablet ud af huset.
- Tilslut apparatet til lysnettet.
- Tænd apparatet ved hjælp af tænd/sluk-knappen.

NÅR DU ER FÆRDIG MED AT BRUGE APPARATET

- Sluk for apparatet ved hjælp af tænd/sluk-knappen.

- Tag apparatet ud af stikkontakten.
- Træk kablet ind ved at trykke på kabelrulleknappen, og før kablet ind i apparatet.
- Rengør apparatet.

BÆREHÅNDTAG

- Dette apparat har et håndtag for at gøre det nemt og bekvemt at transportere det (fig. 2).

PARKERINGSPOSITION

- Dette apparat har to parkeringspositioner til komfortabel og ukompliceret opbevaring.
- For at benytte den lodrette parkeringsstilling skal du stille apparatet i en lodret position, så apparatets bagdel nu læner sig mod gulvet. Fastgør hovedets krog i krogen, som findes på apparatets nederste del (fig. 3).
- Hvis du vil benytte den vandrette parkeringskrog, skal du forankre skoens krog i den krog, der sidder på apparatets bagside (Fig. 4).

RENGØRING

- Tag apparatet ud af stikkontakten, og lad det køle af, før du udfører en rengøringsopgave.
- Rengør apparatet med en fugtig klud med et par dråber opvaskemiddel, og tør det derefter.
- Brug ikke opløsningsmidler eller produkter med en sur eller basisk pH-værdi, f.eks. blegemiddel, eller slibende produkter til rengøring af apparatet.
- Nedsænk aldrig apparatet i vand eller anden væske, og sæt det aldrig under rindende vand.

UDSKIFTNING AF STØVPOSEN

- Skift støvposen, når der er en mærkbar reduktion i apparatets sugestyrke. Støvposen behøver ikke nødvendigvis at være fuld for at skulle udskiftes; hvis der f.eks. er blevet støvsuget meget fint støv, kan dette dække porene i posen og gøre det nødvendigt at udskifte den.
- Under alle omstændigheder skal posen udskiftes, når indikatoren for fuld pose (H) er helt rød.
- Afbryd slangen fra støvsugerens luftindtag.
- Åbn dækslet til poselåget (fig. 5).
- Fjern poseholderen ved hjælp af udtagningshåndtaget (fig. 6).
- Tag posen ud af poseholderen, og rengør den.
- Udskift posen med en anden og sæt den på posestøtten (fig. 7).
- Kontroller motorfilterets tilstand.
- Sæt poseholderen tilbage i sit hus.

- Luk dækslet til poselåget, og sørg for, at det er lukket korrekt.
- Tilslut slangen til støvsugerens luftindtag.

UDSKIFTNING AF FILTRE

- Motorfilter: Det anbefales at udskifte det mindst en gang om året eller hver 50 timers brug af apparatet.
- HEPA-filter til luftudtag (højeffektivt luftfilter, der effektivt tilbageholder sporer, aske, savsmuld, pollen osv.): Det anbefales at skifte det mindst en gang om året eller efter hver 50 timers brug.

SÅDAN FJERNES FILTRENE

- Indløbsfilter:
- Åbn låget til posekammeret (fig. 5).
- Fjern poseenheden for at få bedre adgang til indløbsfilteret.
- Fjern indløbsfilteret ved at bruge den centrale fane og trække det opad.
- Fjern filteret fra gitteret, vask det og lad det lufttørre.
- For at montere filteret skal du gå frem i omvendt rækkefølge i forhold til det foregående afsnit.
- Udgangsfilter:
- Fjern det ydre gitter ved at trykke på den yderste fane og trække den udad.
- Fjern HEPA-filteret ved at trykke på den øverste fane og trække det udad.
- Vask HEPA-filteret, og lad det lufttørre.
- For at montere filteret skal du gå frem i omvendt rækkefølge i forhold til det foregående afsnit.

FORBRUGSSTOFFER

- Forbrugsstoffer til din apparatmodel, f.eks. filtre, kan købes hos forhandlere og autoriserede forretninger.

NO

Norks (Oversatt av originale instruksjonen)

**PASSET STØVSUGER
HOMELAND POCKET****BESKRIVELSE**

EN	Teleskoprør
B	Manuell luftregulator
C	Slangehåndtak
D	Slange
E	Slangekobling
F	Veskeromslokk
G	Knapp for tilbakespoling av kabel
H	Indikator for full pose
Jeg	Bærehåndtak
J	På/av-knapp
K	Støpsel
L	Hot-shoe bryter
M	Tilbehør
M.1	2-i-1 lanse
M.2	Sofabørste
M.3	Ekstra gjenbrukbar pose (x2)
N	Hendel for åpning av veskerom
O	Utløpsfilter
P	Innløpsfilter

Hvis modellen til apparatet ditt ikke har tilbehør beskrevet ovenfor, kan det også kjøpes separat fra teknisk assistanse.

BRUK OG STELL

- Ikke bruk apparatet hvis filtrene og posen ikke er riktig montert.
- Ikke bruk apparatet hvis tilbehøret ikke er riktig montert.
- Ikke bruk apparatet hvis tilbehøret eller forbruksmateriellet som er festet til det er defekt. Bytt dem umiddelbart.
- Ikke bruk apparatet til å samle opp vann eller annen væske.
- Ikke bruk apparatet hvis av/på-bryteren ikke virker.
- Bruk apparathåndtaket til å fange den eller flytte den.
- Oppbevar dette apparatet utilgjengelig for barn og personer med fysisk, sensorisk eller redusert mental eller mangel på erfaring og kunnskap.
- Pass på at støv, skitt eller andre fremmedlegemer ikke blokkerer viftegrillen på apparatet.
- Ikke arbeid på områder der det er metallgjenstander, som spiker eller skruer.

- Støvsug aldri varme eller skarpe gjenstander (sigarettensneip, aske, spiker osv.).
- Bruk apparatet kun til tørre oppgaver.
- La aldri apparatet være tilkoblet og uten tilsyn hvis det ikke er i bruk. Dette sparer energi og forlenger levetiden til apparatet.
- Ikke bruk apparatet på noen del av kroppen til en person eller et dyr.

INSTRUKSJONER FOR BRUK**FØR BRUK**

- Sørg for at produktets emballasje er fjernet.
- Vennligst les "Sikkerhetsråd og advarsler"-heftet nøye før første gangs bruk.

STØVSUGEFUNKSJON

- Monter slangeenheten til støvsugerens luftinntak.
- For å koble slangeenheten fra støvsugeren trykker du på de to knappene på slangeskjøten samtidig og trekker utover (fig. 1).

INNSETTING AV TILBEHØR I APPARATETS HÅNDTAK

- Apparatets grep er utformet for å tillate innsetting av følgende tilbehør. Bruk kombinasjonen som best oppfyller dine krav:
 - Forlengbart rør: Designet for å gi tilgang til overflater som er utenfor rekkevidde og gjøre gulvrenngjøring behagelig. Lengden kan justeres ved å bruke justeringskontrollen.
 - Hode: Spesialdesignet for rengjøring av gulv (både tepper og tepper og harde gulv). Basen har en uttrekkbar børste som kan justeres til to høyder for større effektivitet på disse gulvene. Det er lurt å ha børsten ut for harde gulv og børsten inn for tepper og tepper.

- Lance 2-i-1: Spesialdesignet for å komme inn i sprekker og vanskelige hjørner.
- Møbelbørste: Spesielt egnet for rengjøring av tekstiloverflater.

BRUK

- Ta den nødvendige kabellengden ut av huset.
- Koble apparatet til strømmettet.
- Slå på apparatet ved å bruke på/av-knappen.

NÅR DU ER FERDIG MED Å BRUKE APPARATET

- Slå av apparatet med på/av-knappen.
- Koble apparatet fra strømmettet.

- Trekk inn kabelen ved å trykke på rullekabelknappen og før kabelen inn i apparatet.
- Rengjør apparatet.

BÆREHÅNDTAK

- Dette apparatet har et håndtak som gjør det enkelt og praktisk å transportere (fig. 2).

PARKERINGSPOSISJON

- Dette apparatet har to parkeringsposisjoner for komfortabel og enkel oppbevaring.
- For å benytte den vertikale parkeringsplassen, sett apparatet i vertikal stilling slik at den bakre delen av apparatet nå lener seg mot gulvet. Fest kroken på hodet i kroken som du finner på den nedre delen av apparatet (fig. 3).
- For å bruke den horisontale parkeringskroken, forankrer du kroken på skoen i kroken som er på baksiden av enheten (fig. 4).

RENGJØRING

- Koble apparatet fra strømmettet og la det avkjøles før du utfører noen rengjøringsoppgaver.
- Rengjør utstyret med en fuktig klut med noen dråper oppvaskmiddel og tørk det deretter.
- Ikke bruk løsemidler eller produkter med sur eller base pH, for eksempel blekemiddel, eller skuremidler til rengjøring av apparatet.
- Senk aldri apparatet i vann eller annen væske eller plasser det under rennende vann.

BYTTE AV STØVPOSEN

- Skift støvposen når det er en merkbar reduksjon i apparatets sugekraft. Støvposen trenger ikke nødvendigvis å være full for å måtte skiftes; for eksempel hvis veldig fint støv har blitt støvsuget, kan dette dekke porene i posen og gjøre det nødvendig å bytte den ut.
- I alle fall, bytt pose når indikatoren for full pose (H) er helt rød.
- Koble slangen fra støvsugerens luftinntak.
- Åpne dekselet til veskerommet (fig. 5).
- Fjern poseholderen ved hjelp av fjerningsspen (fig. 6).
- Fjern posen fra poseholderen og rengjør den.
- Bytt ut posen med en annen ved å feste den til posens støtte (fig. 7).
- Sjekk tilstanden til motorfilteret.
- Sett poseholderen tilbake i huset.
- Lukk posedekselet, og pass på at det er ordentlig lukket.
- Koble slangen til støvsugerens luftinntak.

SKIFTE FILTRE

- Motorfilter: Det anbefales å skiftes minst en gang i året eller hver 50. time etter bruk av apparatet.
- Luftuttak HEPA-filter (høyeffektivt luftfilter som effektivt holder på sporer, aske, sagflis, pollen osv.): det anbefales å skifte det minst en gang i året eller etter hver 50. driftstime.

FOR Å FJERNE FILTRENE

- Innløpsfilter:
- Åpne lokket til veskerommet (fig. 5).
- Fjern poseenheten for bedre tilgang til innløpsfilteret.
- Fjern innløpsfilteret ved å bruke den sentrale tappen og trekke den oppover.
- Fjern filteret fra gitteret, vask det og la det lufttørke.
- For å montere filteret, fortsett i omvendt rekkefølge til det som er beskrevet i forrige avsnitt.
- Utløpsfilter:
- Fjern det ytre gitteret ved å trykke på den ytre tappen og trekke den utover.
- Fjern HEPA-filteret ved å trykke på den øvre tappen og trekke den utover.
- Vask HEPA-filteret og la det lufttørke.
- For å montere filteret, fortsett i motsatt rekkefølge til forrige avsnitt.

REKVISITA

- Rekvisita til apparatmodellen din, for eksempel filtre, kan kjøpes fra distributører og autoriserte virksomheter.

DAMMSUGARE MED PÅSAR HOMELAND POCKET

BESKRIVNING

A	Teleskopiskt rör
B	Manuell luftregulator
C	Handtag för slang
D	Slang
E	Slangkoppling
F	Lock till påsutrymme
G	Kabelupprullningsknapp
H	Indikator för full väska
I	Bärhandtag
J	On/Off-knapp
K	Strömkontakt
L	Kontaktskokontakt för snabbsko
M	Tillbehör
M.1	2-i-1-lans
M.2	Soffborste
M.3	Extra återanvändbar påse (x2)
N	Handtag för öppning av väskfacket
O	Utlöpsfilter
P	Inlöpsfilter

Om modellen på din apparat inte har de tillbehör som beskrivs ovan kan de också köpas separat från teknisk assistans.

ANVÄNDNING OCH SKÖTSEL

- Använd inte apparaten om filtren och påsen inte är korrekt monterade.
- Använd inte apparaten om tillbehören inte är korrekt monterade.
- Använd inte apparaten om tillbehören eller förbrukningsartiklarna är defekta. Byt ut dem omedelbart.
- Använd inte apparaten för att samla upp vatten eller annan vätska.
- Använd inte apparaten om av- och påslagsknappen inte fungerar.
- Använd apparatens handtag för att fånga den eller flytta den.
- Förvara apparaten utom räckhåll för barn och personer med fysisk, sensorisk eller nedsatt mental förmåga eller bristande erfarenhet och kunskap.

- Se till att damm, smuts eller andra främmande föremål inte blockerar apparatens fläktgaller.
- Arbeta inte på områden där det finns metallföremål, t.ex. spikar eller skruvar.
- Dammsug aldrig heta eller vassa föremål (cigarettfimpar, aska, spikar etc.).
- Använd apparaten endast för att utföra torra uppgifter.
- Lämna aldrig apparaten ansluten och obevakad om den inte används. Detta sparar energi och förlänger apparatens livslängd.
- Använd inte apparaten på någon kroppsdel hos en person eller ett djur.

BRUKSANVISNINGAR

FÖRE ANVÄNDNING

- Kontrollera att alla produkters förpackningar har tagits bort.
- Läs igenom häftet "Säkerhetsråd och varningar" noggrant före första användningen.

DAMMSUGARFUNKTION

- Montera slangenheten på dammsugarens luftintag.
- För att koppla loss slangenheten från dammsugaren trycker du samtidigt på de två knapparna på slangförbandet och drar utåt (bild 1).

INSÄTTNING AV TILLBEHÖR I APPARATENS GREPP

- Apparatens grepp är konstruerat för att möjliggöra insättning av följande tillbehör. Använd den kombination som bäst uppfyller dina krav:
 - Förlängbart rör: Utformad för att ge tillgång till ytor som är oåtkomliga och göra golvtvätt bekväm. Dess längd kan justeras med hjälp av justeringsreglaget.
 - Huvud: Speciellt utformad för rengöring av golv (både mattor och hårda golv). Dess bas har en utdragbar borste som kan justeras till två höjder för större effektivitet på dessa golv. Det är lämpligt att ha borsten utåt för hårda golv och borsten inåt för mattor och golv.

- Lance 2-in-1: Speciellt utformad för att komma in i sprickor och svåra hörn.
- Stoppningsborste: Särskilt lämplig för rengöring av textila ytor.

ANVÄNDNING

- Ta ut önskad kabellängd ur höljet.
- Anslut apparaten till elnätet.
- Slå på apparaten med hjälp av on/off-knappen.

NÄR DU ÄR KLAR MED APPARATEN

- Stäng av apparaten med hjälp av on/off-knappen.
- Koppla ur apparaten från elnätet.
- Dra in kabeln genom att trycka på kabelrullknappen och för in kabeln i apparaten.
- Rengör apparaten.

BÄRHANDTAG

- Den här apparaten har ett handtag för att göra den lätt och bekväm att transportera (fig. 2).

PARKERINGSLÄGE

- Den här apparaten har två parkeringslägen för bekväm och okomplicerad förvaring.
- För att använda den vertikala parkeringen ställer du apparaten i ett vertikalt läge så att apparatens bakre del nu lutar mot golvet. Fäst huvudets krok i kroken som finns på apparatens nedre del (fig. 3).
- Om du vill använda den horisontella parkeringskroken förankrar du skons krok i kroken som finns på apparatens baksida (fig. 4).

RENGÖRING

- Koppla ur apparaten från elnätet och låt den svalna innan du påbörjar någon rengöringsåtgärd.
- Rengör utrustningen med en fuktig trasa med några droppar diskmedel och torka den sedan.
- Använd inte lösningsmedel eller produkter med surt eller basiskt pH, t.ex. blekmedel, eller slipmedel för att rengöra apparaten.
- Nedsänk aldrig apparaten i vatten eller någon annan vätska och placera den aldrig under rinnande vatten.

BYTE AV DAMMPÅSE

- Byt dammpåse när apparatens sugkraft minskar märkbart. Dammpåsen behöver inte nödvändigtvis vara full för att behöva bytas; om till exempel mycket fint damm har dammsugits kan detta täcka porerna i påsen och göra det nödvändigt att byta ut den.
- Byt i vilket fall som helst påsen när indikatorn för full påse (H) är helt röd.
- Koppla bort slangen från dammsugarens luftintag.
- Öppna luckan för påsfackets lock (fig. 5).
- Ta bort påshållaren med hjälp av borttagningshandtaget (fig. 6).
- Ta ut påsen ur påshållaren och rengör den.
- Byt ut påsen mot en annan och sätt fast den i påshållaren (fig. 7).
- Kontrollera motorfiltrets skick.

- Montera tillbaka påshållaren i sitt hölje.
- Stäng påsfackets lock och se till att det är ordentligt stängt.
- Anslut slangen till dammsugarens luftintag.

BYTE AV FILTER

- Motorfilter: Det rekommenderas att bytas minst en gång per år eller var 50:e timme som apparaten används.
- Luftutlopp HEPA-filter (högeffektivt luftfilter som effektivt håller tillbaka sporer, aska, sågspån, pollen etc.): Det är lämpligt att byta det minst en gång om året eller efter var 50:e användningstimme.

FÖR ATT TA BORT FILTREN

- Inloppsfilter:
- Öppna locket till påsutrymmet (fig. 5).
- Ta bort påsenheten för att få bättre tillgång till inloppsfiltret.
- Ta bort inloppsfiltret genom att använda den centrala fliken och dra det uppåt.
- Ta bort filtret från gallret, tvätta det och låt det lufttorka.
- För att montera filtret går du tillväga i omvänd ordning jämfört med beskrivningen i föregående avsnitt.
- Utloppsfilter:
- Ta bort det yttre gallret genom att trycka på den yttre fliken och dra den utåt.
- Ta bort HEPA-filtret genom att trycka på den övre fliken och dra den utåt.
- Tvätta HEPA-filtret och låt det lufttorka.
- För att montera filtret, gå i omvänd ordning från föregående avsnitt.

FÖRNÖDENHETER

- Förnödenheter för din apparatmodell, t.ex. filter, kan köpas från distributörer och auktoriserade inrättningar.

**PUSSILLINEN PÖLYNIMURI
HOMELAND POCKET****KUVAUS**

A	Teleskooppiputki
B	Manuaalinen ilmansäädin
C	Letkun kahva
D	Letku
E	Letkun liitin
F	Pussilokeron kansi
G	Kaapelin kelauspainike
H	Täyden pussin merkivalo
I	Kantokahva
J	On/Off-painike
K	Virtapistoke
L	Hot-shoe-kytkin
M	Lisävarusteet
M.1	2-in-1-putki
M.2	Sohvaharja
M.3	Ylimääräinen uudelleenkäytettävä pussi (x2)
N	Pussilokeron avausvipu
O	Ulostulosuodatin
P	Sisäänmenosuodatin

Jos laitteesi mallissa ei ole edellä kuvattuja lisävarusteita, niitä voi ostaa myös erikseen teknisen avun palvelusta.

KÄYTTÖ JA HOITO

- Älä käytä laitetta, jos sen suodattimia ja pussia ei ole asennettu kunnolla.
- Älä käytä laitetta, jos sen lisävarusteita ei ole asennettu oikein.
- Älä käytä laitetta, jos siihen liitetyt lisävarusteet tai kulutustarvikkeet ovat viallisia. Vaihda ne välittömästi.
- Älä käytä laitetta veden tai muun nesteen keräämiseen.
- Älä käytä laitetta, jos on/off-kytkin ei toimi.
- Käytä laitteen kahvaa kiinnittämiseen tai siirtämiseen.
- Säilytä tätä laitetta lasten ja henkilöiden, joilla on fyysisiä, aistillisiä tai henkisiä rajoitteita tai kokemuksen ja tiedon puutetta, ulottumattomissa.
- Varmista, että pöly, lika tai muut vieraat esineet eivät tuki laitteen tuuletinritilää.
- Älä työskentele alueilla, joissa on metalliesineitä, kuten nautoja tai ruuveja.

- Älä koskaan imuroi kuumia tai teräviä esineitä (tupakantumpeja, tuhkaa, nautoja jne.).
- Käytä laitetta vain kuivien töiden suorittamiseen.
- Älä koskaan jätä laitetta kytkettynä ja ilman valvontaa, jos se ei ole käytössä. Tämä säästää energiaa ja pidentää laitteen käyttöikää.
- Älä käytä laitetta mihinkään ihmisen tai eläimen ruumiinosaan.

KÄYTTÖOHJEET**ENNEN KÄYTTÖÄ**

- Varmista, että kaikki tuotteiden pakkaukset on poistettu.
- Lue "Turvallisuusohjeet ja varoitukset" -kirjanen huolellisesti ennen ensimmäistä käyttöä.

IMUROINTITOIMINTO

- Asenna letkuyksikkö pölynimurin ilmanottoaukkoon.
- Irrotaaksesi letkuyksikön pölynimurista, paina letkuliitoksessa olevia kahta painiketta samanaikaisesti ja vedä ulospäin (Kuva 1).

LISÄVARUSTEIDEN ASETTAMINEN LAITTEEN PIDIKKEESEEN

- Laitteen kahva on suunniteltu siten, että siihen voidaan asettaa seuraavat lisävarusteet. Käytä yhdistelmää, joka vastaa parhaiten tarpeitasi:
 - Pidennettävä putki: Suunniteltu helpottamaan pääsyä pinnoille, joihin ei pääse käsiksi, ja tekemään lattian puhdistamisesta miellyttävää. Sen pituutta voidaan säätää säätösäätimellä.
 - Pää: Suunniteltu erityisesti lattioiden (sekä mattojen että kovien lattioiden) puhdistamiseen. Sen pohjassa on sisäänvedettävä harja, joka voidaan säätää kahdelle korkeudelle, mikä lisää tehokkuutta näillä lattioilla. Harja on suositeltavaa asettaa ulos koville lattioille ja sisään matoille ja matoilte.
- Lance 2-in-1: Suunniteltu erityisesti halkeamiin ja vaikeisiin kulmiin pääsemiseen.
- Verhoiluharja: Soveltuu erityisesti tekstiilipintojen puhdistamiseen.

KÄYTTÖ

- Ota tarvittava kaapelin pituus ulos kotelosta.
- Kytke laite sähköverkkoon.
- Kytke laite päälle on/off-painikkeella.

KUN OLET LOPETTANUT LAITTEEN KÄYTÖN

- Sammuta laite on/off-painikkeella.
- Irrota laite sähköverkosta.

- Vedä kaapeli sisään painamalla rullakaapelipainiketta ja ohjaa kaapeli laitteeseen.
- Puhdista laite.

KANTOKAHVA

- Tässä laitteessa on kantokahva, jonka avulla sitä on helppo ja kätevä kuljettaa (kuva 2).

PYSÄKÖINTIASENTO

- Tässä laitteessa on kaksi pysäköintiasentoa mukavaa ja suoraviivaista säilytystä varten.
- Pystysuuntaisen pysäköintiasennon käyttämiseksi aseta laite pystyasentoon siten, että laitteen takaosa nojaa nyt lattiaa vasten. Kiinnitä pään koukku koukkuun, joka löytyy laitteen alaosasta (kuva 3).
- Jos haluat käyttää vaakasuoraa pysäköintikoukkuja, kiinnitä kengän koukku koukkuun, joka on laitteen takaosassa (kuva 4).

PUHDISTUS

- Irrota laite sähköverkosta ja anna sen jäähtyä ennen puhdistustoimenpiteisiin ryhtymistä.
- Puhdista laite kostealla liinalla, johon on lisätty muutama tippa pesuainetta, ja kuivaa se sitten.
- Älä käytä laitteen puhdistamiseen liuottimia tai tuotteita, joiden pH-arvo on hapan tai emäksinen, kuten valkaisuainetta, tai hankaavia tuotteita.
- Älä koskaan upota laitetta veteen tai muuhun nesteeseen tai aseta sitä juoksevan veden alle.

PÖLYPUSSIN VAIHTAMINEN

- Vaihda pölypussi, kun laitteen imuteho heikkenee havaittavasti. Pölypussin ei välttämättä tarvitse olla täynnä, jotta se tarvitsee vaihtoa; jos esimerkiksi hyvin hienojakoista pölyä on imuroitu, se voi peittää pussin huokokset ja tehdä sen vaihtamisen tarpeelliseksi.
- Vaihda pussi joka tapauksessa, kun täyden pussin merkivalo (H) on täysin punainen.
- Irrota letku imurin ilmanottoaukosta.
- Avaa pussilokeron kansi (kuva 5).
- Irrota pussiteline irrotusvivun avulla (Kuva 6).
- Poista pussi pussinpidikkeestä ja puhdista se.
- Aseta pussi tilalle uusi pussi ja kiinnitä se pussitelineeseen (Kuva 7).
- Tarkista moottorin suodattimen kunto.
- Asenna pussinpidin takaisin koteloonsa.
- Sulje pussilokeron kansi ja varmista, että se on kunnolla kiinni.
- Liitä letku imurin ilmanottoaukkoon.

SUODATTIMIEN VAIHTAMINEN

- Moottorin suodatin: Suodatin on suositeltavaa vaihtaa vähintään kerran vuodessa tai 50 käyttötunnin välein.
- Ilman ulostuloaukon HEPA-suodatin (korkean hyötösuhteen ilmansuodatin, joka pidättää tehokkaasti itiöitä, tuhkaa, sahanpurua, siitepölyä jne.): On suositeltavaa vaihtaa se vähintään kerran vuodessa tai 50 käyttötunnin välein.

SUODATTIMIEN POISTAMINEN

- Tulosuodatin:
- Avaa pussilokeron kansi (kuva 5).
- Poista pussiyksikkö, jotta pääset paremmin käsiksi tulosuodattimeen.
- Irrota imusuodatin käyttämällä keskikielekettä ja vetämällä sitä ylöspäin.
- Poista suodatin ritilästä, pese se ja anna sen kuivua ilmassa.
- Suodattimen asentaminen tapahtuu päinvastaisessa järjestyksessä kuin edellisessä kohdassa on kuvattu.
- Ulostulosuodatin:
- Irrota ulompi säleikkö painamalla ulompaa kielekettä ja vetämällä sitä ulospäin.
- Poista HEPA-suodatin painamalla ylempää kielekettä ja vetämällä sitä ulospäin.
- Pese HEPA-suodatin ja anna sen kuivua ilmassa.
- Suodattimen asentamiseksi edetään päinvastaisessa järjestyksessä kuin edellisessä kohdassa.

TARVIKKEET

- Laitemallisi tarvikkeita, kuten suodattimia, voit hankkia jälleenmyyjiltä ja valtuutetuilta laitoksilta.

**TORBALI ELEKTRİKLİ SÜPÜRGE
HOMELAND POCKET****AÇIKLAMA**

A	teleskopik boru
B	Manuel hava regülatörü
C	Hortum kolu
D	Hortum
E	Hortum bağlantısı
F	Çanta bölmesi kapağı
G	Kablo geri sarma düğmesi
H	Dolu çanta Göstergesi
I	Taşıma kolu
J	Açma/Kapama düğmesi
K	Elektrik fişi
L	Hot-shoe anahtarı
M	Aksesuarlar
M.1	2'si 1 arada mızrak
M.2	kanepе fırçası
M.3	Ekstra yeniden kullanılabilir çanta (x2)
N	Çanta bölmesi açma kolu
Ö	çıkış filtresi
P	giriş filtresi

Cihazınızın modelinde yukarıda açıklanan aksesuarlar yoksa, bunlar Teknik Yardım Servisinden ayrıca satın alınabilir.

KULLANIM VE BAKIM

- Filtreleri ve torbası düzgün takılmamışsa cihazı kullanmayın.
- Aksesuarları doğru şekilde takılmamışsa cihazı kullanmayın.
- Takılı aksesuarlar veya sarf malzemeleri arızalıysa cihazı kullanmayın. Hemen değiştirin.
- Cihazı su veya başka bir sıvı toplamak için kullanmayın.
- Açma/kapama düğmesi çalışmıyorsa cihazı kullanmayın.
- Tutmak veya hareket ettirmek için cihazın tutamacını kullanın.
- Bu cihazı çocukların ve fiziksel, duyuşsal veya zihinsel engelli veya deneyim ve bilgi eksikliği olan kişilerin erişemeyeceği bir yerde saklayın.
- Toz, kir veya diğer yabancı cisimlerin cihaz üzerindeki fan ızgarasını engellemediğinden emin olun.

- Çivi veya vida gibi metal nesnelerin bulunduğu alanlarda çalışmayın.
- Asla sıcak veya keskin nesnelere (sigara izmaritleri, küller, çiviler vb.) süpürmeyin.
- Cihazı sadece kuru işler için kullanın.
- Kullanılmıyorsa, cihazı asla bağlı ve gözetimsiz bırakmayın. Bu enerji tasarrufu sağlar ve cihazın ömrünü uzatır.
- Cihazı insan veya hayvan vücudunun herhangi bir yerinde kullanmayın.

KULLANIM İÇİN TALIMATLAR**KULLANMADAN ÖNCE**

- Ürünün ambalajının çıkarıldığından emin olun.
- Lütfen ilk kullanımdan önce "Güvenlik önerileri ve uyarılar" kitapçığını dikkatlice okuyunuz.

VAKUMLAMA İŞLEVI

- Hortum ünitesini elektrikli süpürgeci hava girişine takın.
- Hortum ünitesini elektrikli süpürgeci ayırmak için, hortum bağlantısındaki iki düğmeye aynı anda basın ve dışarı doğru çekin (Şek. 1).

**AKSESUARLARIN CIHAZIN TUTMA YERINE
YERLEŞTİRİLMESİ**

- Cihazın tutacağı, aşağıdaki aksesuarların takılmasına izin verecek şekilde tasarlanmıştır. Gereksinimlerinizi en iyi karşılayan kombinasyonu kullanın:
 - Uzatılabilir tüp: Ulaşılamayan yüzeylere erişim sağlamak ve zemin temizliğini konforlu hale getirmek için tasarlanmıştır. Uzunluğu ayar kontrolü kullanılarak ayarlanabilir.
 - Kafa: Zeminleri (hem kilimler hem de halılar ve sert zeminler) temizlemek için özel olarak tasarlanmıştır. Tabanında, bu zeminlerde daha fazla verimlilik için iki yüksekliğe ayarlanabilen geri çekilebilir bir fırça bulunur. Sert zeminler için fırçanın dışarıda, kilim ve halılar için fırçanın içerde olması tavsiye edilir.

- 2'si 1 arada Mızrak: Çatlaklara ve zor köşelere girmek için özel olarak tasarlanmıştır.
- Döşeme fırçası: Özellikle tekstil yüzeylerin temizliği için uygundur.

KULLANMAK

- Gereken kablo uzunluğunu muhafazadan çıkarın.
- Cihazı şebekeye bağlayın.
- Açma/kapama düğmesini kullanarak cihazı açın.

CIHAZI KULLANMAYI BITİRDİKTEN SONRA

- Açma/kapama düğmesini kullanarak cihazı kapatın.

- Cihazın fişini prizden çekin.
- Makaralı kablo düğmesine basarak kabloyu geri çekin ve kabloyu cihazın içine yönlendirin.
- Cihazı temizleyin.

TAŞIMA KOLU

- Bu cihazın taşınmasını kolay ve rahat hale getirmek için bir tutacağı vardır (Şek. 2).

PARK POZİSYONU

- Bu cihaz, rahat ve kolay saklama için iki park konumuna sahiptir.
- Dikey park etme özelliğinden yararlanmak için, cihazı dikey konuma getirin, böylece cihazın arka kısmı artık zemine yaslanacaktır. Başın kancasını cihazın alt kısmında bulunan kancaya sabitleyin (Şek. 3).
- Yatay park kancasını kullanmak için ayakkabının kancasını cihazın arkasında bulunan kancaya tutturun (Şek. 4).

TEMİZLİK

- Herhangi bir temizlik işlemine başlamadan önce cihazın elektrik bağlantısını kesin ve soğumasını bekleyin.
- Ekipmanı nemli bir bezle birkaç damla bulaşık deterjanı ile temizleyin ve ardından kurulaşın.
- Cihazı temizlemek için ağartıcı veya aşındırıcı ürünler gibi asit veya baz pH değerine sahip solventler veya ürünler kullanmayın.
- Cihazı kesinlikle suya veya başka bir sıvıya batırmayın veya akan suyun altına koymayın.

TOZ TORBASININ DEĞİŞTİRİLMESİ

- Cihazın emiş gücünde gözle görülür bir azalma olduğunda toz torbasını değiştirin. Toz torbasının değiştirilmesi gerekmesi için dolu olması gerekmez; örneğin çok ince tozlar vakumlanmışsa bu, torbadaki gözenekleri kapatabilir ve torbanın değiştirilmesini gerektirebilir.
- Her durumda, dolu torba göstergesi (H) tamamen kırmızı olduğunda torbayı değiştirin.
- Hortumu elektrikli süpürgeci hava girişinden ayırın.
- Torba bölmesi kapağını açın (Şek. 5).
- Çıkarma kolunu kullanarak torba tutucuyu çıkarın (Şek. 6).
- Torbayı torba tutucusundan çıkarın ve temizleyin.
- Torbayı, torba desteğine oturarak başka bir torbayla değiştirin (Şek. 7).
- Motor filtresinin durumunu kontrol edin.
- Torba tutacağını yuvasına geri takın.

- Torba bölmesi kapağını kapatın ve düzgün şekilde kapatıldığından emin olun.
- Hortumu elektrikli süpürgeci hava girişine bağlayın.

FILTRELERİN DEĞİŞTİRİLMESİ

- Motor filtresi: Yılda en az bir kez veya cihazın kullanımından sonra her 50 saatte bir değiştirilmesi tavsiye edilir.
- Hava çıkışı HEPA filtresi (sporları, küllü, talaşı, poleni vb. verimli bir şekilde tutan yüksek verimli hava filtresi): yılda en az bir kez veya her 50 saatlik kullanımdan sonra değiştirilmesi önerilir.

FILTRELERİ KALDIRMAK İÇİN

- Giriş filtresi:
- Torba bölmesi kapağını açın (Şek. 5).
- Giriş filtresine daha iyi erişim için torba ünitesini çıkarın.
- Orta tımağı kullanarak ve yukarı doğru çekerek giriş filtresini çıkarın.
- Filtreyi izgaradan çıkarın, yıkayın ve kurumaya bırakın.
- Filtreyi takmak için, önceki bölümde anlatılanların tersini yapın.
- Çıkış filtresi:
- Dış tımağa bastırıp dışarı doğru çekerek dış izgarayı çıkarın.
- Üst tımağa bastırıp dışarı doğru çekerek HEPA filtresini çıkarın.
- HEPA filtresini yıkayın ve kurumaya bırakın.
- Filtreyi takmak için önceki bölümün tersini uygulayın.

TEDARİK

- Cihaz modelinize uygun filtreler gibi sarf malzemelerini distribütörlerden ve yetkili kuruluşlardan temin edebilirsiniz.

- כדי לעשות שימוש בחניה האנכית, הנח את המכשיר במצב אנכי כך שהחלק האחורי של המכשיר נשען כעת על הרצפה. אבטח את זו הראש בוו שניתן למצוא בחלקו התחתון של המכשיר (איור 3).
- כדי לעשות שימוש בוו החניה האופקי, עיגנו את זו הנעל בוו שנמצא בגב המכשיר (איור 4).
- הסר את המסנן מהגריל, שטפו אותו והניחו לו להתייבש באוויר.
- כדי להתאים את המסנן, המשך בסדר הפוך לזה המתואר בסעיף הקודם.
- מסנן יציאה:
- הסר את הסורג החיצוני על ידי לחיצה על הלשונית החיצונית ומשיכתו החוצה.
- הסר את מסנן HEPA על ידי לחיצה על הלשונית העליונה ומשיכתו החוצה.
- שטפו את מסנן ה-HEPA והניחו לו להתייבש באוויר.
- כדי להתאים את המסנן, המשך בסדר הפוך לסעיף הקודם.

אספקה

- ניתן לרכוש חומרים מתכלים לדגם המכשיר שלך, כגון מסננים, ממפיצים וממוסדות מורשים.

ניקוי

- נתק את המכשיר מהחשמל ואפשר לו להתקרר לפני ביצוע כל משימת ניקוי.
- נקו את הציוד עם מטלית לחה עם כמה טיפות של נוזל כביסה ולאחר מכן יבש אותו.
- אין להשתמש בממסים או במוצרים בעלי חומצה או pH בסיס, כגון אקונומיקה, או מוצרים שוחקים, לניקוי המכשיר.
- לעולם אל תטבול את המכשיר במים או בכל נוזל אחר או תניח אותו מתחת למים זורמים.

החלפת שקית האבק

- החלף את שקית האבק כאשר יש ירידה ניכרת בעוצמת הניקה של המכשיר. שקית האבק לא בהכרח חייבת להיות מלאה כדי להודק להחלפה; לדוגמה, אם שואב אבק דק מאוזן, זה יכול לכסות את הנקבוביות בשקית ולהכריע בהחלפתה.
- בכל מקרה, החלף את השקית כאשר מחוון התיק המלא (H) אדום לחלוטין.
- נתק את הצינור מכניסת האוויר של השואבים.
- פתח את מכסה תא התיק (איור 5).
- הסר את מחזיק התיק באמצעות ידית ההסרה (איור 6).
- הסר את השקית ממחזיק התיק ונקה אותו.
- החלף את התיק בתיק אחר, תוך התאמתו לתמיכת התיק (איור 7).
- בדוק את מצב מסנן המנוע.
- הכנס מחדש את מחזיק התיק לבית שלו.
- סגור את מכסה תא התיק, וודא שהוא סגור כהלכה.
- חבר את הצינור לכניסת האוויר של השואב.

החלפת מסננים

- מסנן מנוע: רצוי להחליף לפחות פעם בשנה או כל 50 שעות משימוש במכשיר.
- מסנן יציאת אוויר HEPA (מסנן אוויר יעיל ששומר ביעילות על נביגים, אפר, נסורת, אבקה וכו'): רצוי להחליף אותו לפחות פעם בשנה או לאחר כל 50 שעות שימוש.

כדי להסיר את המסננים

- מסנן כניסה:
- פתח את מכסה תא התיק (איור 5).
- הסר את יחידת השקית לגישה טובה יותר למסנן הכניסה.
- הסר את מסנן הכניסה באמצעות הלשונית המרכזית ומשיכתו כלפי מעלה.



שואב אבק בשקיות
HOMELAND POCKET

תיאור

A	צינור טלסקופי
B	ווסת אוויר ידני
C	ידית צינור
D	צינור
E	צימוד צינור
F	מכסה תא חיק
G	כפתור לאחור של כבל
H	מחווך תיק מלא
I	ידית נשיאה
J	כפתור הדלקה / כיבוי
K	תקע חשמל
L	מתג נעלי חם
M	אביזרים
M.1	רומח 2 ב-1
M.2	מברשת לספה
M.3	שקית בד לשימוש חוזר (x2)
N	ידית פתיחת תא החיק
O	מסנן יציאה
P	מסנן כניסה

- השתמש במכשיר רק לביצוע משימות יבשות.
- לעולם אל תשאיר את המכשיר מחובר וללא השגחה אם הוא אינו בשימוש. זה חוסך באנרגיה ומאריך את חיי המכשיר.
- אין להשתמש במכשיר על אף חלק בגוף של אדם או חיה.

הוראות לשימוש

לפני השימוש

- ודא שאריות המוצר הוסרה.
- אנא קרא בעיון את חוברת "עצות ואזהרות בטיחות" לפני השימוש הראשון.

פונקציית שאיבת אבק

- התקן את יחידת הצינור לכניסת האוויר של השואבים.
- כדי לנתק את יחידת הצינור מהשואב, לחץ על שני הכפתורים על מפרק הצינור בו-זמנית ומשוך החוצה (איור 1).

הכנסת אביזרים לאחזקה של המכשיר

- אחיזת המכשיר נעדה לאפשר הכנסת האביזרים הבאים. השתמש בשילוב המתאים ביותר לדרישות שלך:

- צינור הניתן להרחבה: נועד לספק גישה למשטחים שאינם בהישג יד ולהפוך את ניקוי הרצפה לנוח. ניתן לכוון את אורכו באמצעות בקרת ההתאמה.
- ראש: תוכנן במיוחד לניקוי רצפות (גם שטיחים וגם שטיחים וגם רצפות קשות). לבסיסו יש מברשת נשלפת הניתנת להתאמה לשני גבהים ליעילות רבה יותר בקומות אלו. רצוי להוציא את המברשת לרצפות קשות ואת המברשת לשטיחים ושטיחים.

- לאנס 2 ב-1: תוכנן במיוחד לכניסה לסדקים ולפינות קשות.
- מברשת ריפוד: מתאים במיוחד לניקוי משטחי טקסטיל.

לשתמש

- הוצא את אורך הכבל הנדרש מהבית.
- חבר את המכשיר לרשת החשמל.
- הפעל את המכשיר באמצעות לחצן ההפעלה/כיבוי.

לאחר שתיים להשתמש במכשיר

- כבה את המכשיר באמצעות לחצן ההפעלה/כיבוי.
- נתק את המכשיר מהחשמל.
- משוך לאחור את הכבל על ידי לחיצה על לחצן כבל הגליל והנח את הכבל לתוך המכשיר.
- נקה את המכשיר.

ידית נשיאה

- למכשיר זה ידית כדי להקל ונוח לשינוע (איור 2).

עמדת חניה

- למכשיר זה שתי עמדות חניה לאחסון נוח ופשוט.

אם לדגם המכשיר שלך אין את האביזרים המתוארים לעיל, ניתן גם לקנות אותם בנפרד משירות הסיוע הטכני.

שימוש וטיפול

- אל תשתמש במכשיר אם המסננים שלו והתיק שלו אינם מותאמים כהלכה.
- אל תשתמש במכשיר אם האביזרים שלו אינם מותאמים כהלכה.
- אל תשתמש במכשיר אם האביזרים או החומרים המתכלים המחבורים אליו פגומים. החלף אותם מיד.
- אין להשתמש במכשיר כדי לאסוף מים או כל נוזל אחר.
- אל תשתמש במכשיר אם מתג ההפעלה/כיבוי אינו פועל.
- השתמש בידית המכשיר כדי לתפוס אותו או להזיז אותו.
- אחסן את המכשיר הרחק מהישג ידם של ילדים ואנשים עם פחיים, חושי או נפשיים מופחתים או חוסר ניסיון וידע.
- ודא שאבק, לכלוך או חפצים זרים אחרים אינם חוסמים את גריל המאוורר במכשיר.
- אל תעבוד על אזורים שבהם יש חפצי מתכת, כגון מסמרים או ברגים.
- לעולם אין לשאוב חפצים חמים או חדים (בדלי סיגריות, אפה, מסמרים וכו').

- للوقوف على مستلزمات طراز أجهزتك ، مثل المرشحات ، من الموزعين والمؤسسات المعتمدة.

اللوازم

- للاستفادة من خفاف الانتظار الأفقي ، ثبت خفاف الحذاء في الخفاف الموجود في الجزء الخلفي من الجهاز (الشكل 4).

تنظيف

- أفضل الجهاز عن التيار الكهربائي واتركه ليبرد قبل القيام بأي مهمة تنظيف.
- نظف الجهاز بقطعة قماش مبللة ببضع قطرات من سائل الغسيل ثم جففها.
- لا تستخدم المذيبات أو المنتجات ذات الأس الهيدروجيني الحمضي أو الأساسي ، مثل مواد التبييض أو المنتجات الكاشطة لتنظيف الجهاز.
- لا تغمر الجهاز في الماء أو أي سائل آخر ولا تضعه تحت الماء الجاري.

تغيير كيس الغبار

- قم بتغيير كيس الغبار عندما يكون هناك انخفاض ملحوظ في قوة الشفط للجهاز. ليس بالضرورة أن تكون حقيبة الغبار ممتلئة حتى تحتاج إلى التغيير ؛ على سبيل المثال ، إذا تم تنظيف الغبار الناعم جيدًا بالمكنسة الكهربائية ، فقد يغطي ذلك المسام الموجودة في الكيس ويجعل من الضروري استبداله.
- على أي حال ، قم بتغيير الحقيبة عندما يكون مؤشر الكيس الكامل (H) أحمر تمامًا.
- أفضل الخرطوم عن مدخل هواء المكناس الكهربائية.
- افتح غطاء صندوق الكيس (الشكل 5).
- قم بإزالة حامل الكيس باستخدام ذراع الإزالة (الشكل 6).
- أخرج الكيس من حامل الكيس ونظفه.
- استبدل الكيس بأخرى ، وقم بتثبيته في دعامة الكيس (الشكل 7).
- تحقق من حالة مرشح المحرك.
- أعد تركيب حامل الحقيبة في غلافه.
- أغلق غطاء صندوق الكيس وتأكد من إغلاقه بشكل صحيح.
- قم بتوصيل الخرطوم بمدخل هواء المكنسة الكهربائية.

تغيير المرشحات

- مرشح المحرك: يُنصح بتغييره مرة واحدة على الأقل في السنة أو كل 50 ساعة من استخدام الجهاز.
- فلتر HEPA لمخرج الهواء (مرشح هواء عالي الكفاءة يحتفظ بكفاءة بالجراثيم والرماد ونشارة الخشب وحبوب اللقاح وما إلى ذلك): يُنصح بتغييره مرة واحدة على الأقل في السنة أو بعد كل 50 ساعة من الاستخدام.

إزالة المرشحات

- فلتر مدخل:
- افتح غطاء صندوق الكيس (الشكل 5).
- قم بإزالة وحدة الكيس للوصول بشكل أفضل إلى مرشح المدخل.
- قم بإزالة مرشح المدخل باستخدام اللسان المركزي وسحبه لأعلى.
- قم بإزالة الفلتر من الشبكة ، واغسله واتركه يجف في الهواء.
- لملاءمة الفلتر ، انتقل بترتيب عكسي إلى ذلك الموضع في القسم السابق.
- مرشح المخرج:
- قم بإزالة الشبكة الخارجية بالضغط على اللسان الخارجي وسحبه للخارج.
- قم بإزالة مرشح HEPA بالضغط على اللسان العلوي وسحبه للخارج.
- اغسل مرشح HEPA واتركه يجف في الهواء.
- لملاءمة الفلتر ، انتقل بترتيب عكسي إلى القسم السابق.

- لا تترك الجهاز متصلاً وغير مراقب أبداً لم يكن قيد الاستخدام. هذا يوفر الطاقة ويطيل من عمر الجهاز.
- لا تستخدم الجهاز على أي جزء من جسم الإنسان أو الحيوان.

وصف

- ### تعليمات الاستخدام
- قبل الاستعمال
- تأكد من إزالة عبوة المنتج.
 - يرجى قراءة كتيب "نصائح وتحذيرات السلامة" بعناية قبل الاستخدام لأول مرة.

- ### وظيفة المكنسة الكهربائية
- ضع وحدة الخرطوم في مدخل هواء المكانس الكهربائية.
 - لفصل وحدة الخرطوم عن المكنسة الكهربائية ، اضغط على الزرين الموجودين على وصلة الخرطوم في نفس الوقت واسحب للخارج (الشكل 1).

- ### إدخال الملحقات في قبضة الجهاز
- تم تصميم مقبض الجهاز للسماح بإدخال الملحقات التالية. استخدم المجموعة التي تلي متطلباتك على أفضل وجه:

- أنبوب قابل للتمديد: مصمم لتوفير الوصول إلى الأسطح البعيدة عن المتناول ولجعل تنظيف الأرضيات مريحاً. يمكن تعديل طوله باستخدام التحكم في الضغط.
- رئيس: مصمم خصيصاً لتنظيف الأرضيات (البسط والسجاد والأرضيات الصلبة). تحتوي قاعدتها على فرشاة قابلة للسحب يمكن ضبطها على ارتفاعين لزيادة الكفاءة في هذه الأرضيات. يُصح بإخراج الفرشاة للأرضيات الصلبة وفرشاة السجاد والسجاد.

- لانس 2 في 1: مصمم خصيصاً للدخول في الشقوق والزوايا الصعبة.
- فرشاة تنجيد: مناسب بشكل خاص لتنظيف أسطح النسيج.

يستخدم

- خذ طول الكابل المطلوب من الغلاف.
- قم بتوصيل الجهاز بالتيار الكهربائي.
- قم بتشغيل الجهاز باستخدام زر التشغيل / الإيقاف.

مجرد الانتباه من استخدام الجهاز

- قم بإيقاف تشغيل الجهاز باستخدام زر التشغيل / الإيقاف.
- أفضل الجهاز من التيار الكهربائي.
- اسحب الكابل عن طريق الضغط على زر كابل الأسطوانة وتوجيه الكابل إلى الجهاز.
- نظف الجهاز.

مقبض للحمل

- هذا الجهاز مزود بمقبض يجعل النقل سهلاً ومريحاً (الشكل 2).

موقف وقوف السيارات

- يحتوي هذا الجهاز على وضعين لوقوف السيارات من أجل تخزين مريح ومباشر.
- للاستفادة من الموقف الرأسي ، ضع الجهاز في وضع عمودي بحيث يميل الجزء الخلفي من الجهاز الآن على الأرض. ثبت خطاف الرأس في الخطاف الذي يمكن العثور عليه في الجزء السفلي من الجهاز (الشكل 3).

A	أنبوب تلسكوبي
B	منظم هواء يدوي
C	مقبض خرطوم
D	خرطوم
E	توصيل الخرطوم
F	غطاء مقصورة الحقيبة
G	زر إرجاع الكابل
H	مؤشر ملء الحقيبة
I	يحمل مقبض
J	زر تشغيل / إيقاف
K	قابس الطاقة
L	تبديل الحذاء الساخن
M	مُكَمَّلَات
M 1	2 في 1 رمح
M 2	فرشاة الأريكة
M 3	كيس قماش قابل لإعادة الاستخدام (x2)
N	ذراع فتح مقصورة الحقيبة
O	مرشح المخرج
P	فلتر مدخل

إذا كان طراز جهازك لا يحتوي على الملحقات الموضحة أعلاه ، فيمكن أيضًا شراؤها بشكل منفصل عن خدمة المساعدة الفنية.

الاستخدام والرعاية

- لا تستخدم الجهاز إذا لم يتم تركيب المرشحات والكيس بشكل صحيح.
- لا تستخدم الجهاز إذا لم يتم تركيب ملحقاته بشكل صحيح.
- لا تستخدم الجهاز إذا كانت الملحقات أو المواد الاستهلاكية المرفقة به معيبة. استبدلها على الفور.
- لا تستخدم الجهاز لتجميع الماء أو أي سائل آخر.
- لا تستخدم الجهاز إذا كان مفتاح التشغيل / الإيقاف لا يعمل.
- استخدم مقبض الجهاز للإمساك به أو تحريكه.
- قم بتخزين هذا الجهاز بعيداً عن متناول الأطفال والأشخاص ذوي الإعاقة الجسدية أو الحسية أو العقلية أو الذين يفتقرون إلى الخبرة والمعرفة.
- تأكد من أن الغبار أو الأوساخ أو الأجسام الغريبة الأخرى لا تسد شبكة المروحة على الجهاز.
- لا تعمل في المناطق التي توجد بها أجسام معدنية ، مثل المسامير أو البراغي.
- لا تقم أبداً بتنظيف الأشياء الساخنة أو الحادة (أعقاب السجائر ، الرماد ، الأظافر ، إلخ).
- استخدم الجهاز فقط لأداء المهام الجافة.

taurus

www.taurus-home.com



27/04/2023 - Paper Size A5